

PRIS

FIORINO

GOEDERENVERVOER



PROFESSIONAL

1 januari 2019

ALGEMENE VERKOOPINFORMATIE

BPM

Belasting van personenauto's en motorrijtuigen, is een aanschafbelasting voor voertuigen die in Nederland geregistreerd worden. De berekeningen van de BPM belasting is afhankelijk van het type voertuig en het gebruik daarvan:

Berekening voor voertuigen op grijs kenteken:

Wanneer de bedrijfswagen voldoet aan de fiscale inrichtingseisen voor grijs kenteken, dan wordt onderstaande berekening toegepast.

DE BPM BESTAAT UIT TWEE DELEN:

Deel 1: 37,7% van de netto catalogusprijs

Deel 2: dieselmotor (toeslag) + € 273,- / benzinemotor (aftrek) - € 1.283,-

BEREKENING VAN BPM-PLICHTIGE VOERTUIGEN:

Wanneer de bedrijfswagen voor personenvervoer wordt ingezet en/of wanneer deze niet aan de fiscale inrichtingseisen voor grijs kenteken voldoet, wordt de bpm bepaald aan de hand van de CO₂ uitstoot.

Door wijzigingen in de Europese typegoedkeuring kan de CO₂-uitstoot tussentijds wijzigen. Tevens kunnen bepaalde meeruitvoeringen invloed hebben op de CO₂-uitstoot van het voertuig. Indien een meeruitvoering hier invloed op heeft zal de bpm naast de netto catalogusprijs van de meeruitvoering vermeld staan. Hierdoor kan het oorspronkelijk bpm bedrag, dat naast het voertuig vermeld staat, afwijken van het uiteindelijke BPM bedrag.

BPM WETGEVING PER 1 JANUARI 2019

| VASTE VOET | € 360,- | | |
|-----------------|--------------------------------|---------------------------------|----------------------------|
| | CO ₂ GRENZEN [G/KM] | | |
| TARIEFSCHIJVEN | VAN - TOT EN MET | TARIEF PER GRAM CO ₂ | MAXIMAAL TARIEF PER SCHIJF |
| Schijf 0 | 1 - 71 | € 2,- | € 142,- |
| Schijf 1 | 72 - 95 | € 60,- | € 1.440,- |
| Schijf 2 | 96 - 139 | € 131,- | € 5.764,- |
| Schijf 3 | 140 - 156 | € 215,- | € 3.655,- |
| Schijf 4 | > 156 | € 429,- | |
| | | | |
| BIJ DIESELMOTOR | VANAF G/KM CO ₂ | TARIEF PER GRAM CO ₂ | |
| Dieseltoeslag | 61 | € 88,43 | |

| REKENVOORBEELD | I | II |
|------------------------|------------|------------|
| Netto catalogusprijs | € 10.000,- | € 25.000,- |
| Brandstof | Diesel | Benzine |
| Deel 1: 37,7% | € 3.770,- | € 9.425,- |
| Deel 2: Brandstofsoort | € 273,- | € -1.283,- |
| Totaal | € 4.043,- | € 8.142,- |

| REKENVOORBEELD | I | II |
|--------------------------|-------------------------|-------------------------|
| Brandstof | Diesel | Benzine |
| CO ₂ uitstoot | 120 gram | 169 gram |
| Schijf | 0+1+2 | 0+1+2+3+4 |
| Sub-totaal | € 4.857,- ¹ | € 16.578,- ³ |
| Vaste voet | € 360,- | € 360,- |
| Dieseltoeslag | € 5.217,37 ² | € 0,- |
| Totaal BPM | € 10.434,37 | € 16.938,- |

¹ Maximaal tarief schijf 0(€ 142,-) + schijf 1(€ 1440,-) + gedeeltelijk tarief schijf 2 (120 gram - 95 gram = 25 gram * € 131,- = € 3275) = € 4857,-

² 120 gram - 61 gram = 59 gram * € 88,43 = € 5217,37

³ Maximaal tarief schijf 0(€ 142,-) + schijf 1(€ 1440,-) + schijf 2(€ 5764,-) + schijf 3(€ 3655) + gedeeltelijk tarief schijf 4(169 gram - 156 gram = 13 gram * € 429,- = € 5577) = € 16578,-

LEGESKOSTEN

Legeskosten aanvraag kenteken. Deze kosten bedragen € 39,-. Hieronder valt het aanvragen van het kentekenbewijs, de tenaamstelling en het overschrijvingsbewijs van een nieuwe auto. Legeskosten tenaamstelling kenteken. Deze kosten bedragen € 10,10.

Legeskosten worden door de overheid vastgesteld. Over leges wordt geen btw berekend.

RIJKLAARMAAKKOSTEN

De rijklaarmaakkosten verschillen per model en worden hieronder vermeld. Over de kosten wordt geen bpm geheven. De rijklaarmaakkosten bestaan o.a. uit:

- Transport- en logistieke kosten
- De-conserveren
- In- en uitwendig reinigen en poetsen
- Afleveringscontrole (0-beurt)
- Twee jaar road assistance pechhulp
- Kentekenplaten en plaathouders
- Aflevering van de auto
- Veiligheidskit
- Gevarendriehoek
- Twee reflecterende veiligheidsvestjes
- Paar Purex-handschoenen
- Verbandmiddelen (B-nor gecertificeerd)
- Twee Evolution-Lifehammers inclusief montage

| KOSTENOVERZICHT FIORINO, GELDIG VANAF JANUARI 2018 | EXCL. BTW | INCL. BTW |
|--|-----------|-----------|
| Rijklaarmaakkosten | € 550,- | € 665,50 |
| Recyclingsbijdrage | € 30,99 | € 37,50 |
| Leges aanvraag kenteken | € 39,- | |
| Leges tenaamstelling kenteken | € 10,10 | |



STANDAARDUITRUSTING

ACTUAL, EASY PRO & BASIS

EXTERIEUR

- Getint glas
- Matzwarte voorbumper
- Flankstootlijsten
- Fiat Professional badge

INTERIEUR

- Stuurwiel met hoogteverstelling
- Multifunctioneel display met tripcomputer, digitale kilometerteller, dagteller en klok
- Dubbele interieurverlichting met driestandenschakelaar
- 12V-aansluiting in cabine

STOLEN & VEILIGHEID INZITTENDEN

- Airbag aan bestuurderszijde
- Lifehammer "Evolution" noodhamer
- Veiligheidsgordels in hoogte verstelbaar met pyrotechniek en spankrachtbegrenzer

AUDIO & NAVIGATIE

- Radio voorbereiding inclusief speakers en antenne

AIRCONDITIONING

- Verwarmings - en ventilatiesysteem met recirculatiefunctie

BESTURINGSONDERSTEUNING

- Stuurbevestiging

VERLICHTING

- Halogeen koplampen met dubbele parabool
- Elektrische hoogteverstelling koplampen
- Geluidssignaal vergeten verlichting/contactsleutel

PORTIEREN, RAMEN EN LAADRUIMTE

- Zijschuifdeur rechts (niet op Easy Pro)
- Vast metalen tussenschot laadruimte
- Twee asymmetrische achterdeuren zonder ramen
- Verlichting in laadruimte
- 6 siorogen in laadruimte

SLEUTELS EN AFSTANDSBEDIENINGEN

- Tankdop met slot

VELGEN EN BANDEN

- 175/70 R14 banden
(185/65 R15 banden op 1.3 MJ 95pk en Natural Power)
- Multifunctionele bandenreparatieset Fix & Go

VOERTUIGVEILIGHEID EN BEVEILIGING

- ESC Elektronische stabiliteitsregeling
- ASR Automatische tractieregeling
- ABS Anti Blokkeer remsysteem met elektronische remkrachtverdeler
- HBA Hydraulische remassistentie
- HILL-HOLDER systeem voor het gemakkelijk wegrijden op een helling
- Automatisch inschakelende alarmknipperlichten bij noodstop



ACTUAL, EASY PRO & BASIS

STANDAARDUITRUSTING

SX

meeruitrusting ten opzichte van ACTUAL, EASY PRO & BASIS uitvoeringen

EXTERIEUR

- Voorbumper gedeeltelijk in kleur met aluminium details

INTERIEUR

- Afsluitbaar dashboardkastje met klep

STOLEN & VEILIGHEID INZITTENDEN

- Luxe stoelbekleding
- In hoogte verstelbare bestuurdersstoel met armleuning en lendesteun

AIRCONDITIONING

- Handmatig bediende airconditioning met pollenfilter

BESTURINGSONDERSTEUNING

- Elektrisch verstelbare en verwarmbare spiegels
- Elektrisch bedienbare voorportierruit
- Parkeersensoren achterzijde

PORTIEREN, RAMEN EN LAADRUIMTE

- Kunststof laadvloerbekleding (niet op Natural Power)

SLEUTELS EN AFSTANDSBEDIENINGEN

- Elektrische portiervergrendeling
- Afstandsbediening voor centrale deurvergrendeling met separaat te ontgrendelen achterdeuren

VOERTUIGVEILIGHEID EN BEVEILIGING

- Automatische deurvergrendeling bij snelheden hoger dan 20 km/uur

ADVENTURE

meeruitrusting ten opzichte van SX uitvoering

EXTERIEUR

- Voorbumper gedeeltelijk in kleur met aluminium details aan boven- en onderzijde
- Aluminium carter beschermplaat
- 2cm grotere bodemspeling
- Dakrails in lengterichting
- Kunststof sideskirts

VELGEN EN BANDEN

- 15-inch all-season banden

PORTIEREN, RAMEN EN LAADRUIMTE

- Verhoogd laadvermogen (50 kg extra)

VOERTUIGVEILIGHEID EN BEVEILIGING

- Traction+ elektronisch sperdifferentieel



SX



ADVENTURE

CONSUMENTENPRIJZEN

| SINCOM CODE | UITVOERING | MOTORTYPE | VERMOGEN KW/PK | LEDIG GEWICHT* | LAAD VERMOGEN* | INCL. BPM/ BTW | BPM | INCL. BTW | NETTO CATALOGUS PRIJS |
|----------------|---------------------|--------------------------------|----------------|----------------|----------------|----------------|---------|-----------|-----------------------|
| BENZINE | | | | | | | | | |
| 225.1LN.1.EAP | Easy Pro | Benzine 1.4 Fire Euro 6D | 57 / 77 | 1045 | 635 | 10.223,- | 1.450,- | 8.773,- | 7.250,- |
| 225.1LN.1 | Basis | Benzine 1.4 Fire Euro 6D | 57 / 77 | 1045 | 635 | 14.865,- | 2.553,- | 12.312,- | 10.175,- |
| 225.2LN.1 | SX | Benzine 1.4 Fire Euro 6D | 57 / 77 | 1045 | 635 | 17.245,- | 3.118,- | 14.127,- | 11.675,- |
| | | | | | | | | | |
| DIESEL | | | | | | | | | |
| 225.1LR.1.ACL | Actual | Diesel 1.3 MJ Euro 6B klasse 2 | 58 / 80 | 1065 | 635 | 16.135,- | 4.041,- | 12.094,- | 9.995,- |
| 225.1LR.1 | Basis | Diesel 1.3 MJ Euro 6B klasse 2 | 58 / 80 | 1065 | 635 | 18.960,- | 4.712,- | 14.248,- | 11.775,- |
| 225.1LS.1 | Basis 95pk | Diesel 1.3 MJ Euro 6B klasse 2 | 70 / 95 | 1065 | 635 | 19.515,- | 4.844,- | 14.671,- | 12.125,- |
| 225.2LR.1 | SX | Diesel 1.3 MJ Euro 6B klasse 2 | 58 / 80 | 1065 | 635 | 21.340,- | 5.278,- | 16.063,- | 13.275,- |
| 225.2LS.1 | SX 95pk | Diesel 1.3 MJ Euro 6B klasse 2 | 70 / 95 | 1065 | 635 | 21.896,- | 5.410,- | 16.486,- | 13.625,- |
| 225.4LR.1 | Adventure | Diesel 1.3 MJ Euro 6B klasse 2 | 58 / 80 | 1065 | 685 | 22.134,- | 5.466,- | 16.668,- | 13.775,- |
| 225.4LS.1 | Adventure 95pk | Diesel 1.3 MJ Euro 6B klasse 2 | 70 / 95 | 1065 | 685 | 22.689,- | 5.598,- | 17.091,- | 14.125,- |
| | | | | | | | | | |
| AARDGAS | | | | | | | | | |
| 225.1LP.1 | Basis Natural Power | Benzine / Aardgas 1.4 Euro 6D | 51 / 70 | 1155 | 525 | 17.880,- | 3.269,- | 14.611,- | 12.075,- |
| 225.2LP.1 | SX Natural Power | Benzine / Aardgas 1.4 Euro 6D | 51 / 70 | 1155 | 525 | 20.261,- | 3.835,- | 16.426,- | 13.575,- |

Diverse uitvoeringen zijn leverbaar met automatisch geschakelde versnellingsbak (407) en extra milieuvriendelijke EcoJet motor d.m.v. optie 5DE & 66M. Raadpleeg de technische specificaties voor een overzicht van de CO₂ uitstoot i.c.m. EcoJet.

* ledig gewicht en laadvermogen kunnen afwijken al naar gelang de bestelde opties



OPTIES & STANDAARDUITRUSTING

| | OPTIECODE | ACTUAL / EASY PRO | BASIS | SX | ADVENTURE | INCL. BPM /BTW | BPM | INCL. BTW | NETTO CATALOGUS PRIJS |
|--|-----------|-------------------|-------|----|-----------|----------------|-------|-----------|-----------------------|
| KLEUREN | | | | | | | | | |
| PASTEL | | | | | | | | | |
| Wit | 249 | • | • | • | • | - | - | - | - |
| Rood | 168 | • | • | • | • | - | - | - | - |
| Blauw | 479 | • | • | • | • | - | - | - | - |
| Oranje | 551 | • | • | • | • | - | - | - | - |
| METALLIC | | | | | | | | | |
| Bruin | 444 | - | • | • | • | € 476 | € 113 | € 363 | € 300 |
| Lichtgrijs | 612 | - | • | • | • | € 476 | € 113 | € 363 | € 300 |
| Donkerrood | 293 | - | • | • | • | € 476 | € 113 | € 363 | € 300 |
| Donkerblauw | 487 | - | • | • | • | € 476 | € 113 | € 363 | € 300 |
| Zwart | 632 | - | • | • | • | € 476 | € 113 | € 363 | € 300 |
| Lichtblauw | 333 | - | • | • | • | € 476 | € 113 | € 363 | € 300 |
| SPECIALE KLEUREN | | | | | | | | | |
| Speciale lakkleur uit leveringsprogramma (indien de speciale kleur een metallic lak is, dan verplicht i.c.m. 210) | XSK/XKX | - | • | • | • | € 476 | € 113 | € 363 | € 300 |
| EXTERIEUR | | | | | | | | | |
| Getint glas | - | S | S | S | S | - | - | - | - |
| Flankstootlijsten | - | S | S | S | S | - | - | - | - |
| Voorbumper gedeeltelijk in kleur met aluminium details | 876 | - | • | S | - | € 239 | € 57 | € 182 | € 150 |
| Dakrails voor imperiaal | 357 | - | • | • | S | € 239 | € 57 | € 182 | € 150 |
| Spatlappen voor en achter | 990 | - | • | • | • | € 80 | € 19 | € 61 | € 50 |
| INTERIEUR | | | | | | | | | |
| Stoelbekleding standaard zwart met grijze details | 094 | S | S | - | - | - | - | - | - |
| Stoelbekleding luxe donkergrijs / zwart | 323 | - | - | S | S | - | - | - | - |
| Stoelbekleding luxe zwart / donkergrijs | 319 | - | - | • | • | - | - | - | - |
| Stuurwiel met hoogteverstelling | 11 | S | S | S | S | - | - | - | - |
| 12V-aansluiting | - | S | S | S | S | - | - | - | - |
| 12V-aansluiting met USB-poort | 83X | - | • | • | • | € 63 | € 15 | € 48 | € 40 |
| Klep voor handschoenenkastje | 845 | - | • | S | S | € 39 | € 9 | € 30 | € 25 |
| Documenthouder op dashboard (niet i.c.m. 502 Airbag aan bijrijderszijde) | 4PS | - | • | • | • | € 47 | € 11 | € 36 | € 30 |
| Rokersset | 989 | - | • | • | • | € 39 | € 9 | € 30 | € 25 |
| Lederen stuurwiel (verplicht met 245 Stuurwielbediening) | 5KV | - | • | • | • | € 159 | € 38 | € 121 | € 100 |

| | OPTIECODE | ACTUAL / EASY PRO | BASIS | SX | ADVENTURE | INCL. BPM /BTW | BPM | INCL. BTW | NETTO CATALOGUS PRIJS |
|---|---------------|-------------------|-------|----|-----------|----------------|-------|-----------|-----------------------|
| STOELEN & VEILIGHEID INZITTENDEN | | | | | | | | | |
| Airbag aan bestuurderszijde | - | S | S | S | S | - | - | - | - |
| Airbag aan bijrijderszijde (niet i.c.m. 4PS Documenthouder op dashboard) | 502 | - | • | • | • | € 317 | € 75 | € 242 | € 200 |
| Zij-airbags | 505 | - | • | • | • | € 397 | € 94 | € 303 | € 250 |
| Luxe stoelbekleding | 728 | - | - | S | S | € 80 | € 19 | € 61 | € 50 |
| In hoogte verstelbare bestuurdersstoel met armluning en lendesteun | 132+450 | - | • | S | S | € 198 | € 47 | € 151 | € 125 |
| Verwarmde voorstoelen | 452 | - | • | • | • | € 239 | € 57 | € 182 | € 150 |
| Verwarmde bestuurdersstoel | 453 | - | • | • | • | € 119 | € 28 | € 91 | € 75 |
| Neerklapbare bijrijdersstoel (niet i.c.m. 452 Verwarmde voorstoelen en 505 Zij-airbags) | 4GQ | - | • | • | • | € 80 | € 19 | € 61 | € 50 |
| AUDIO & NAVIGATIE | | | | | | | | | |
| Vorbereiding radio-inbouw met speakers en antenne | 82 | S | S | S | S | - | - | - | - |
| Radiobedieningstoetsen op stuurwiel (Verplicht i.c.m. 414 Touchscreen 5" Bluetooth® radio of 4CU Touchscreen 5" Bluetooth® radio NAV) | 245 | • | • | • | • | € 80 | € 19 | € 61 | € 50 |
| MP3-radio | 717 | - | • | • | • | € 397 | € 94 | € 303 | € 250 |
| Touchscreen 5" Bluetooth® radio (Verplicht i.c.m. 245 Radiobedieningstoetsen op stuurwiel) | 414 | • | • | • | • | € 635 | € 151 | € 484 | € 400 |
| Touchscreen 5" Bluetooth® radio NAV (Verplicht i.c.m. 245 Radiobedieningstoetsen op stuurwiel) | 4CU* | - | • | • | • | € 873 | € 207 | € 666 | € 550 |
| Vorbereiding voor DAB-radio (enkel mogelijk voor achteraf ingebouw radio's) | 6QD | - | • | • | • | € 159 | € 38 | € 121 | € 100 |
| AIRCONDITIONING | | | | | | | | | |
| Handmatig bediende airconditioning met pollenfilter | 25 | • | • | S | S | € 1.111 | € 264 | € 847 | € 700 |
| BESTURINGSONDERSTEUNING | | | | | | | | | |
| Automatisch geschakelde versnellingsbak Comfortmatic (Alleen beschikbaar op 1.3 MJ 80pk motor) Verplicht i.c.m. opties 041 Elektrisch verstelbare en verwarmbare spiegels, 228 Elektrische portiervergrendeling, 5DE Start & Stop-systeem en 66M Pakket EcoJet. | 407 | - | • | • | - | € 1.579 | € 375 | € 1.204 | € 995 |
| Stuurbekrachtiging | - | S | S | S | S | - | - | - | - |
| Elektrisch verstelbare en verwarmbare spiegels | 41 | - | • | S | S | € 198 | € 47 | € 151 | € 125 |
| Elektrisch bedienbare voorportierruit | 28 | - | • | S | S | € 119 | € 28 | € 91 | € 75 |
| Parkeersensoren achterzijde | 508 | - | • | S | S | € 239 | € 57 | € 182 | € 150 |
| Cruise control (alleen voor diesel-versies) | 416 | - | • | • | • | € 317 | € 75 | € 242 | € 200 |
| Start & Stop-systeem (gekoppeld aan pakket EcoJet)** | 5DE | - | • | • | • | € 317 | € 75 | € 242 | € 200 |
| Pakket EcoJet (gekoppeld aan Start & Stop) (alleen voor diesel-versies)** | 66M | - | • | • | • | € 317 | € 75 | € 242 | € 200 |
| VERLICHTING | | | | | | | | | |
| Elektrische hoogverstelling koplampen | - | S | S | S | S | - | - | - | - |
| In bumper geïntegreerde mistlampen | 97 | - | • | • | • | € 159 | € 38 | € 121 | € 100 |
| PORTIEREN, RAMEN EN LAADRUIJTE | | | | | | | | | |
| Zijschuifdeur rechts | 523 | - / (S Actual) | S | S | S | € 397 | € 94 | € 303 | € 250 |
| Zijschuifdeur met glas (verplicht i.c.m. 523 Zijschuifdeur rechts) | 520 | - | • | • | • | € 119 | € 28 | € 91 | € 75 |
| Zijschuifdeur links (verplicht i.c.m. 523 Zijschuifdeur rechts) | 55 | - | • | • | • | € 437 | € 104 | € 333 | € 275 |
| Twee asymmetrische openslaande achterdeuren met glas incl. achterrautverwarming en ruitwischer | 519+ 101+ 029 | - | • | • | • | € 278 | € 66 | € 212 | € 175 |

*Het af-fabriek navigatiesysteem is voorzien van een kaartversie welke voorgeprogrammeerd is ten tijde van de productie. Dit betreft niet altijd de meest recente kaart. Informeer bij uw dealer voor meer informatie over de meest recente kaartversie.

**Zie technische specificaties voor overzicht coJet.

S = Standaard • = Optioneel - = Niet leverbaar

| | OPTIECODE | ACTUAL / EASY PRO | BASIS | SX | ADVENTURE | INCL. BPM /BTW | BPM | INCL. BTW | NETTO CATALOGUS PRIJS |
|--|-----------|-------------------|-------|----|-----------|----------------|------|-----------|-----------------------|
| PORTIEREN, RAMEN EN LAADRUIMTE | | | | | | | | | |
| Kunststof laadvloerbekleding (niet op Natural Power) | 798 | – | • | S | S | € 80 | € 19 | € 61 | € 50 |
| Vast metalen tussenschot laadruimte | 149 | S | S | S | S | € 104 | € 25 | € 79 | € 65 |
| Vast metalen tussenschot laadruimte met glas | 199 | – | • | • | • | € 80 | € 19 | € 61 | € 50 |
| Extra (geluid)isolatie tussenschot | 552 | – | • | • | • | € 80 | € 19 | € 61 | € 50 |
| 12V-aansluiting in laadruimte | 4HG | – | • | • | • | € 39 | € 9 | € 30 | € 25 |
| Uitneembare laadruimtelamp | 58F | – | • | • | • | € 119 | € 28 | € 91 | € 75 |

| | | | | | | | | | |
|--|-----|---|---|---|---|-------|------|-------|--------------|
| SLEUTELS EN AFSTANDSBEDIENINGEN | | | | | | | | | |
| Tankdop met slot | – | S | S | S | S | - | - | - | - |
| Elektrische portiervergrendeling | 228 | • | • | S | S | € 397 | € 94 | € 303 | € 250 |
| Afstandsbediening voor centrale deurvergrendeling met separaat te ontgrendelen achterdeuren (verplicht met 228 Elektrische portiervergrendeling) | 8 | – | • | S | S | € 198 | € 47 | € 151 | € 125 |

| | | | | | | | | | |
|--|-----|---|------------|------------|---|-------|-------|-------|--------------|
| VELGEN EN BANDEN | | | | | | | | | |
| Design wieloppen | 878 | – | • | • | • | € 47 | € 11 | € 36 | € 30 |
| 15-inch lichtmetalen velgen (verplicht met 141 15-inch banden) | 108 | – | • | • | • | € 397 | € 94 | € 303 | € 250 |
| 15-inch lichtmetalen velgen Trekking (verplicht met 141 15-inch banden) | 420 | – | • | • | • | € 476 | € 113 | € 363 | € 300 |
| 15-inch extra brede banden: 185/65 R15 (standaard op 1.3 MJ 95pk en Natural Power) | 141 | – | • (S 95pk) | • (S 95pk) | – | € 127 | € 30 | € 97 | € 80 |
| 15-inch winterbanden (verplicht met 141 15-inch banden) | 142 | – | • | • | • | € 437 | € 104 | € 333 | € 275 |
| 15-inch all-season banden | 143 | – | – | – | S | - | - | - | - |
| Multifunctionele bandenreparatieset Fix & Go | – | S | S | S | S | - | - | - | - |
| Stalen reservewiel van normale afmetingen (niet mogelijk i.c.m. Natural Power) | 980 | • | • | • | • | € 159 | € 38 | € 121 | € 100 |

| | | | | | | | | | |
|--|-----|---|---|---|---|------|------|------|-------------|
| VOERTUIGVEILIGHEID EN BEVEILIGING | | | | | | | | | |
| ESC met ASR, HBA, Hillholder | – | S | S | S | S | - | - | - | - |
| ABS met 4 sensoren + EBD (Electronic Brake Distribution) | – | S | S | S | S | - | - | - | - |
| Traction+ (inclusief ESC) | – | – | – | – | S | - | - | - | - |
| Automatische deurvergrendeling bij snelheden hoger dan 20 km/uur (verplicht i.c.m. 228 Elektrische portiervergrendeling) | 130 | • | • | S | S | - | - | - | - |
| Deadlock (verplicht i.c.m. 008 Afstandsbediening voor vergrendelen / ontgrendelen portieren) | 64 | – | • | • | • | € 47 | € 11 | € 36 | € 30 |

| | | | | | | | | | |
|---|-----|---|---|---|---|-------|------|-------|--------------|
| DIVERSEN | | | | | | | | | |
| Verhoogd laadvermogen (50 kg extra) (verplicht i.c.m. 141 15-inch banden, alleen op 1.3 MJ motoren) | 943 | – | • | • | S | € 357 | € 85 | € 272 | € 225 |
| Gereducerd GVW 1500 kg | 758 | – | • | • | • | - | - | - | - |
| Zwaardere dynamo (alleen voor diesel-versies) | 65 | – | • | • | • | € 119 | € 28 | € 91 | € 75 |

| BUSINESS ACTUAL PACK | 4J2 (ACL) | ACTUAL / EASY PRO | BASIS | SX | ADVENTURE | REGULIERE PRIJS | INCL. BPM /BTW | BPM | INCL. BTW | NETTO CATALOGUS PRIJS |
|--|---------------------------|-------------------|-------|----|-----------|-----------------|----------------|-------|--------------|-----------------------|
| - Handmatig bediende airconditioning met pollenfilter - Touchscreen 5" Bluetooth® radio + stuurwielbediening - Centrale vergrendeling alle portieren met autom. portiervergrendeling bij snelheid > 5 km/u | 025 414+245 228+130 | • | – | – | – | € 1.400 | € 1.032 | € 245 | € 787 | € 650 |
| Uw voordeel | | | | | | | | | € 750 | |

TECHNISCHE SPECIFICATIES

| MOTOR | 1.4 8V FIRE | 1.4 FIRE NATURAL POWER | 1.3 16V MULTIJET ₂ 80 HP | 1.3 16V MULTIJET ₂ 95 HP |
|---|---|--|---|---|
| Aantal cilinders; plaatsing | 4, in lijn | 4, in lijn | 4, in lijn | 4, in lijn |
| Cilinderinhoud (m ³) | 1368 | 1368 | 1248 | 1248 |
| Uitstootniveau: | Euro 6d-TEMP | Euro 6d-TEMP | Euro 6 met DPF - ECOJET: met Start&Stop - ECOpack | Euro 6 met DPF - ECOJET: met Start&Stop - ECOpack |
| Compressieverhouding | 11,1 : 1 | 11,1 : 1 | 16,8 : 1 | 16,8 : 1 |
| Maximum vermogen in kW (pk) bij t/min | 57 (77) 6000 | 51 (70) 6000* - 57 (77) 6000 | 59 (80) 4000 | 70 (95) 4000 |
| Maximale koppel: Nm bij t/min | 115 @ 3000 | 104 @ 3000* - 115 @ 3000 | 200 @ 1500 | 200 @ 1500 |
| Brandstofsysteem | Elektronisch geregelde sequentiële multipointinjectie | Elektronisch geregelde sequentiële multipointinjectie, speciaal voor CNG | Elektronisch geregelde directe inspuiting van MultiJet common-rail type | Elektronisch geregelde directe inspuiting van MultiJet common-rail type |
| TRANSMISSIE | | | | |
| Aandrijving | op voorwielen | op voorwielen | op voorwielen | op voorwielen |
| WIELEN | | | | |
| Banden | 175/70 R 14 185/65 R 15 | 185/65 R 15 | 175/70 R 14 185/65 R 15 185/65 R 15 Q (M+S) | 185/65 R 15 - 185/65 R 15 Q (M+S) |
| WIELOPHANGING | | | | |
| Vóór | onafhankelijke McPherson-ophanging | onafhankelijke McPherson-ophanging | onafhankelijke McPherson-ophanging | onafhankelijke McPherson-ophanging |
| Achter | torsieas | torsieas | torsieas | torsieas |
| CAPACITEIT | | | | |
| Brandstoftank (l) | 45 | 13,2 kg CNG/45 liter benzine | 45 | 45 |
| STUURINRICHTING | | | | |
| Diameter draaicirkel tussen trotoirs (m) | 9,95 | 9,95 | 9,95 | 9,95 |
| REMSEN - S (SCHIJF) - T (TROMMEL) | | | | |
| Vóór (mm) | D 257 | D 257 | D 257 | D 284 |
| Achter (mm) | T 203 | T 228 | T 228 | T 228 |
| PRESTATIES | | | | |
| Topsnelheid (km/uur) | 157 | 149 | 162 | 167 |
| BRANDSTOFVERBRUIK (L/100 KM) (KG/100 KM VERSIE OP AARDGAS) | | | | |
| Stadsverkeer | 9,3-9,2(B) | 9,8 / 6,2* (B) | 6,3 - ECOJET: 5,6 / 5,4** (A) | 6,3 - ECOJET: 5,6 (A) |
| Buitenweg | 6 | 6,0-5,9 / 4,1-4,0* (B) | 4,7 - ECOJET: 4,6 / 4,7** (A) | 4,7 - ECOJET: 4,6 (A) |
| Gemiddeld | 7,2 | 7,4 / 4,9-4,8* (B) | 5,2 - ECOJET: 4,9 / 5,0** (A) | 5,2 - ECOJET: 4,9 (A) |
| CO ₂ emissies | 168-167 | 169-168 / 134-132* (B) | 138 - ECOJET: 130 / 131** (A) | 138 - ECOJET: 130 (A) |

* CNG-motor ** bij gerobotiseerde versnellingsbak

De specificatie (A) geeft de waarde van CO₂ en brandstofverbruik aan, bepaald op basis van de NEDC-cyclus overeenkomstig met verordening (EG) nr. 692/2008.

De specificatie (B) geeft de waarde van CO₂ en brandstofverbruik aan, bepaald op basis van de meet- en correlatiemethode die verwijst naar de NEDC-cyclus volgens verordening (EU) 2017/1152-1153.

De volgens de geldende regelgeving verkregen CO₂- en brandstofverbruikswaarden zijn aangegeven om de voertuiggegevens te kunnen vergelijken. De homologatiewaarden van CO₂ en brandstofverbruik geven mogelijk niet de werkelijke waarden van CO₂ en brandstofverbruik weer, die afhankelijk zijn van vele factoren die bij wijze van voorbeeld, maar niet limitatief, verband houden met de rijstijl, de route, het weer en de toestand van de weg, de toestand, het gebruik en de uitrusting van het voertuig. De aangegeven waarde van CO₂ en brandstofverbruik heeft betrekking op de versies van het voertuig met de hoogste en laagste waarden. Deze waarden kunnen veranderen met de latere configuratie, afhankelijk van de geselecteerde apparatuur en/of de grootte van de geselecteerde banden. De aangegeven waarden voor CO₂ en brandstofverbruik zijn niet definitief en kunnen als gevolg daarvan veranderen.

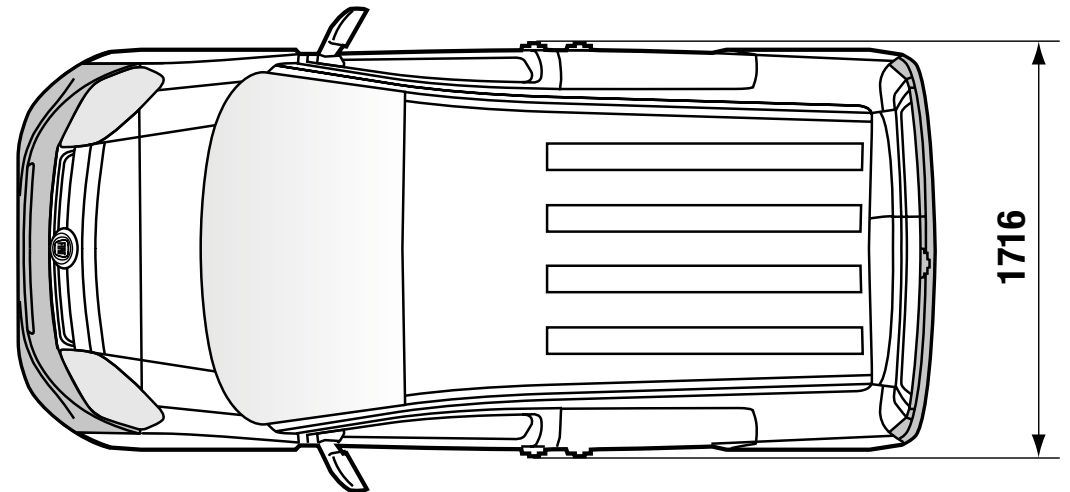
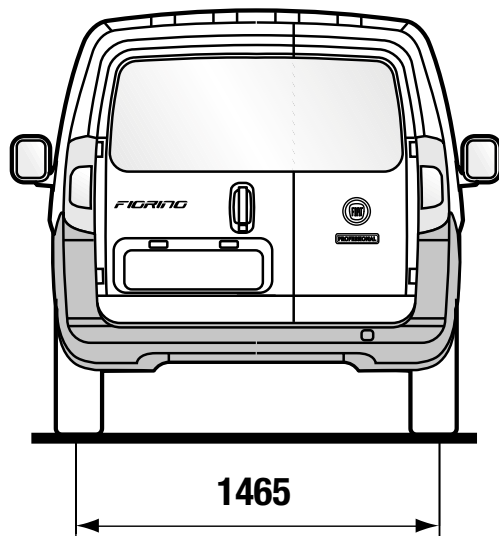
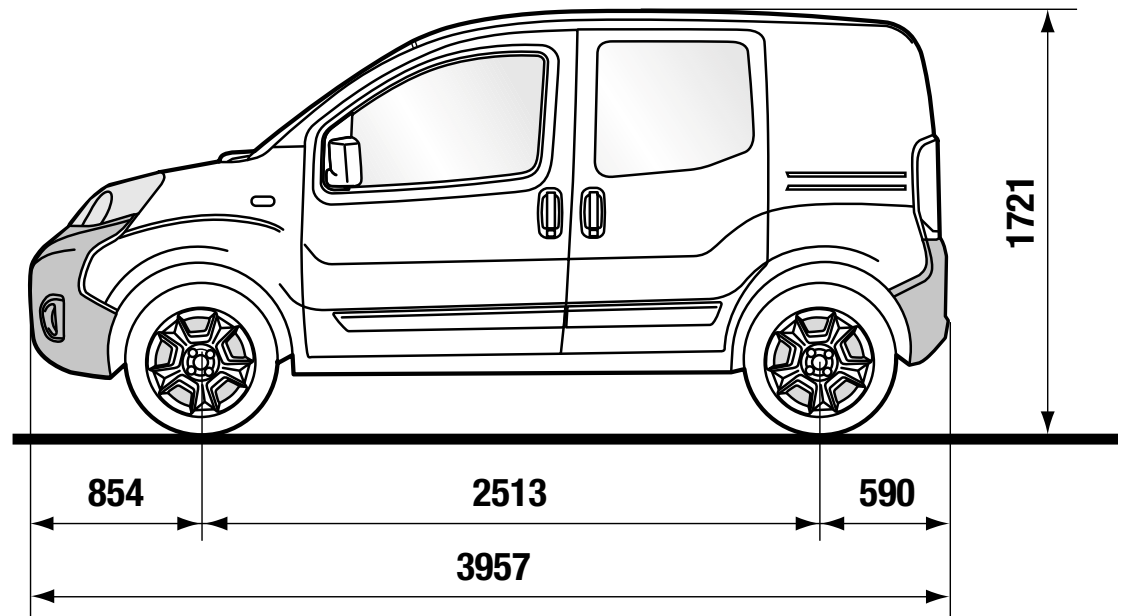
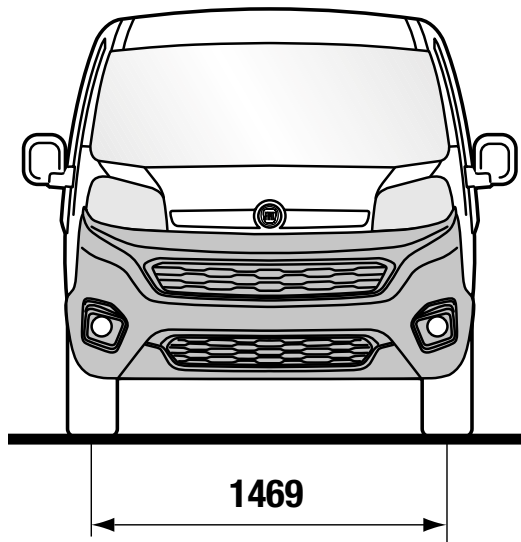
TECHNISCHE SPECIFICATIES

| | 1.4 8V FIRE | 1.4 FIRE NATURAL POWER | 1.3 16V MULTIJET ₂ 80 PK | 1.3 16V MULTIJET ₂ 95 PK |
|--|---------------------|------------------------|-------------------------------------|-------------------------------------|
| | BESTELWAGEN | BESTELWAGEN | BESTELWAGEN | BESTELWAGEN |
| AFMETINGEN | | | | |
| Lengte (mm) | 3957 | 3957 | 3957 | 3957 |
| Breedte (mm) | 1716 | 1716 | 1716 | 1716 |
| Hoogte (mm) | 1721 | 1721 | 1721 | 1721 |
| Wielbasis | 2513 | 2513 | 2513 | 2513 |
| Overbouw vóór (mm) | 854 | 854 | 854 | 854 |
| Overbouw achter (mm) | 590 | 590 | 590 | 590 |
| Spoorbreedte vóór (mm) | 1469 | 1469 | 1469 | 1469 |
| Spoorbreedte achter (mm) | 1465 | 1465 | 1465 | 1465 |
| LAADRUIMTE | | | | |
| Lengte (mm) | 1523 | 1452 | 1523 | 1523 |
| Breedte (mm) | 1473 | 1473 | 1473 | 1473 |
| Vrije doorgang tussen wielkasten (mm) | 1046 | 1046 | 1046 | 1046 |
| Hoogte (mm) | 1205 | 1070 | 1205 | 1205 |
| Laaddrempel (mm) | 527 | 677 | 527 | 527 |
| Volume (m ³) | 2,5 | 2,1 | 2,5 | 2,5 |
| ZIJSCHUIFDEUR | | | | |
| Breedte (mm) | min 570 / max 644 | min 570 / max 644 | min 570 / max 644 | min 570 / max 644 |
| Hoogte (mm) | 1041 | 1041 | 1041 | 1041 |
| ACHTERPORTIER MET TWEE OPENSLAANDE DEUREN | | | | |
| Breedte (mm) | min 1056 / max 1140 | min 1056 / max 1140 | min 1056 / max 1140 | min 1056 / max 1140 |
| Hoogte (mm) | 1040/1060 | 1040/1060 | 1040/1060 | 1040/1060 |
| GEWICHTEN | | | | |
| Kentekengewicht (kg) | 1070 | 1180 | 1210 | 1210 |
| GVW (kg) | 1680 | 1680 | 1820 | 1820 |
| Laadvermogen inclusief bestuurder (kg) | 610 | 500 | 610 | 610 |
| Laadvermogen exclusief bestuurder (kg) | 535 | 425 | 535 | 535 |
| Max. aanhangwagengewicht ongeremd (kg) | 400 | - | 400 | 400 |
| Max. aanhangwagengewicht geremd (kg) | 600 | - | 1000 | 1000 |

Fiat Professional adviseert de originele motoroliën

PETRONAS
SELENIA

TECHNISCHE SPECIFICATIES



ACCESSOIRES

| MOTEXION ACCESSOIRES | | | | | |
|----------------------------------|--|-------|-----------------------|----------------------|-----------------------|
| ARTIKELNUMMER | OMSCHRIJVING | KLEUR | MONTAGETIJD (MINUTEN) | PRIJS EXCL. MONTAGE* | PRIJS INCL. MONTAGE** |
| VLOERPLAAT | | | | | |
| 155185023 | Vloerplaat 9mm Fiorino Z1 | Bruin | 30 | € 154 | € 195 |
| 155185024 | Vloerplaat 9mm Fiorino Z1 | Grijs | 30 | € 185 | € 226 |
| 155185146 | Vloerplaat 12mm Fiorino Z1 | Bruin | 30 | € 185 | € 226 |
| 155185147 | Vloerplaat 9mm + aluminium strips Fiorino Z1 | Grijs | 30 | € 174 | € 215 |
| 155185148 | Vloerplaat 9mm + aluminium strips Fiorino Z1 | Bruin | 30 | € 217 | € 258 |
| 155185025 | Vloerplaat 9mm Fiorino Z2 | Grijs | 30 | € 154 | € 195 |
| 155185026 | Vloerplaat 9mm Fiorino Z2 | Bruin | 30 | € 185 | € 226 |
| 155185149 | Vloerplaat 12mm Fiorino Z2 | Grijs | 30 | € 185 | € 226 |
| 155185150 | Vloerplaat 9mm + aluminium strips Fiorino Z2 | Bruin | 30 | € 174 | € 215 |
| 155185151 | Vloerplaat 9mm + aluminium strips Fiorino Z2 | Grijs | 30 | € 217 | € 258 |
| 155185027 | Vloerplaat 9mm Fiorino ZØ | Bruin | 30 | € 154 | € 195 |
| 155185028 | Vloerplaat 9mm Fiorino ZØ | Grijs | 30 | € 185 | € 226 |
| 155185143 | Vloerplaat 12mm Fiorino ZØ | Bruin | 30 | € 185 | € 226 |
| 155185144 | Vloerplaat 9mm + aluminium strips Fiorino ZØ | Grijs | 30 | € 174 | € 215 |
| 155185145 | Vloerplaat 9mm + aluminium strips Fiorino ZØ | Bruin | 30 | € 217 | € 258 |
| WANDBEKLEDING PLAAT | | | | | |
| 155185029 | Wandbekleding Fiorino Z1 | Bruin | 30 | € 98 | € 139 |
| 155185318 | Wandbekleding Fiorino Z1 | Grijs | 30 | € 98 | € 139 |
| 155185030 | Wandbekleding Fiorino Z2 | Bruin | 30 | € 98 | € 139 |
| 155185319 | Wandbekleding Fiorino Z2 | Grijs | 30 | € 98 | € 139 |
| 155185031 | Wandbekleding Fiorino ZØ | Bruin | 30 | € 98 | € 139 |
| 155185320 | Wandbekleding Fiorino ZØ | Grijs | 30 | € 98 | € 139 |
| ACHTERDEURPANELEN (BOVEN) | | | | | |
| 155185032 | Achterdeurpanelen bovenzijde Fiorino | Bruin | 15 | € 75 | € 96 |
| 155185321 | Achterdeurpanelen bovenzijde Fiorino | Grijs | 15 | € 75 | € 96 |

| LEGENDA | | | | | |
|----------------|---|----|---|--|--|
| Z1, Z2, ZØ | Aantal zijdeuren 1, 2 of géén (Ø) | GR | Grijze toplaag (anders dan standaard bruin) | | |
| STR | Ingefreesde aluminium strip instap (indien mogelijk) | | | | |
| D | Dikte (indien afwijkend van standaard 9mm vloeren / 4mm wanden) | | | | |

ACCESSOIRES

| MOTEXION VOORDEELPACKS | | | | | |
|--|--|---------------|-----------------------|----------------------|-----------------------|
| ARTIKELNUMMER | PACKS | KLEUR | MONTAGETIJD (MINUTEN) | PRIJS EXCL. MONTAGE* | PRIJS INCL. MONTAGE** |
| VOORDEELPACKS BESTAAN UIT: VLOERPLAAT 9MM BRUIN ANTISLIP, WANDBEKLEDING 4MM BERKENTRIplex OF LATTENFRAMES, INCL. SCHUIFDEURPANEEL, ACHTERDEURPANELEN BOVENZIJD (4MM BERKENTRIplex). | | | | | |
| 155185100 | Pack Fiorino Z1 (lattenframes) | Bruin/n.v.t. | 75 | € 337 | € 440 |
| 155185101 | Pack Fiorino Z1 (wand) | Bruin | 75 | € 251 | € 355 |
| 155185102 | Pack Fiorino Z1 (wand) | Panelen grijs | 75 | € 251 | € 355 |
| 155185103 | Pack Fiorino Z2 (lattenframes) | Bruin/n.v.t. | 75 | € 337 | € 440 |
| 155185104 | Pack Fiorino Z2 (wand) | Bruin | 75 | € 251 | € 355 |
| 155185105 | Pack Fiorino Z2 (wand) | Panelen grijs | 75 | € 251 | € 355 |
| 155185106 | Pack Fiorino ZØ (lattenframes) | Bruin/n.v.t. | 75 | € 337 | € 440 |
| 155185107 | Pack Fiorino ZØ (wand) | Bruin | 75 | € 251 | € 355 |
| 155185108 | Pack Fiorino ZØ (wand) | Panelen grijs | 75 | € 251 | € 355 |
| EXTRA'S, EVENTUELE UITBREIDINGEN OP BOVENSTAANDE VOORDEELPACKS OF LOS TE BESTELLEN | | | | | |
| ARTIKELNUMMER | OMSCHRIJVING | | MONTAGETIJD (MINUTEN) | PRIJS EXCL. MONTAGE* | PRIJS INCL. MONTAGE** |
| SIDE- & BACKBARS | | | | | |
| 155185074 | Sidebar mat Fiorino | | 60 | € 300 | € 383 |
| 155185092 | Sidebar mat Fiorino (CNG- uitvoering) | | 60 | € 300 | € 383 |
| 155185095 | Backbar Fiorino | | 30 | € 160 | € 201 |
| KING PING ACCESSOIRES | | | | | |
| ARTIKELNUMMER | OMSCHRIJVING | ROL & SPOILER | MONTAGETIJD (MINUTEN) | PRIJS EXCL. MONTAGE* | PRIJS INCL. MONTAGE** |
| ALUFIF180123XRS | KING-ALU Imperiaal Fiorino (incl. Opsteekrol & Imperiaalspoiler) | STD | 65 | € 650 | € 740 |
| ALUFIF180123X | KING-ALU Imperiaal Fiorino | & | 50 | € 500 | € 569 |
| ALUACCOR123 | KING-ALU Opsteekrol 120cm | - | 10 | € 90 | € 104 |
| ALUACCSP123H | KING-ALU Imperiaalspoiler 120cm | - | 10 | € 80 | € 94 |
| ALU1001/184/1 | 1x Lastdrager-ALU* 120cm Fiorino achterste montagepunt | - | 10 | € 85 | € 99 |
| ALU1001/184/2 | 1x Lastdrager-ALU* 120cm Fiorino voorste montagepunt | - | 10 | € 85 | € 99 |
| MOPAR CONNECT | | | | | |
| ARTIKELNUMMER | OMSCHRIJVING | | EXCL. BTW | INCL. BTW | MONTAGEKOSTEN |
| 71808591 | <p>Mopar Connect is een uitbreiding op uConnect, via een app krijgt u toegang tot de volgende functies:</p> <div style="display: flex; justify-content: space-between;"> <div style="width: 30%;"> <p>My:Remote Controls</p> <ul style="list-style-type: none"> - Vind mijn Doblo - Deuren op afstand openen en sluiten - Snelheidsalert </div> <div style="width: 30%;"> <p>My:Car</p> <ul style="list-style-type: none"> - Bekijk op afstand essentiële functies van je auto, zoals accu- en bandenspanning, brandstofpeil e.d. </div> <div style="width: 30%;"> <p>My:Assistant</p> <ul style="list-style-type: none"> - Crashassistentie - Pechassistentie - Diefstalassistentie </div> </div> | | 227,- | 275,- | 90,- |

*Prijs excl. montage en btw.

**Adviesprijs incl. montage op basis van € 82,34 per uur, excl. btw.



PROFESSIONAL

STADS
ONDERHOUD

ALLE
ONDERSTEUNING
DIE U NODIG HEBT

De **FIORINO** is niet alleen maar een werkvoertuig. Het is ook het voertuig dat u verbindt met het grote FIAT PROFESSIONAL-netwerk dat uitgestrekt en efficiënt is en altijd in uw behoeften en vereisten voorziet. Kort gezegd, door het kiezen voor de FIORINO klimt u aan boord van een wereld met een volledig scala aan dienstverlening. Omdat Fiat Professional weet dat het werk geen einde kent.

Met een gerust hart wegrijden in uw nieuwe Fiat bedrijfswagen. Ook daarover hebben we nagedacht. Speciaal voor Fiat Professional heeft FCA Capital, de financieringsmaatschappij van FCA Nederland, producten op maat samengesteld. Of u nu op zoek bent naar een financiering of een verzekering. U regelt het snel en eenvoudig bij uw dealer. Wel zo prettig! Lees meer over onze dienstverlening op www.fiatprofessional.fcacapital.nl of informeer bij uw dealer.

FINANCIAL LEASE

Wilt u uw nieuwe bedrijfswagen op de balans hebben? Dan is Financial Lease de beste keuze voor u. Bij Financial Lease profiteert u van lage rentetarieven. U lost de lening af in een door u gekozen looptijd met vaste gelijkblijvende maandbedragen. U wordt direct economisch eigenaar en activeert uw bedrijfswagen op de balans. De aanschaf legt geen beslag op uw werkkapitaal en u kunt gebruik maken van fiscale afschrijving.

FIAT BEDRIJFSWAGENVERZEKERING

Uw Fiat bedrijfswagen verzekert u via Fiat Professional Insurance¹. De Fiat Bedrijfswagenverzekering biedt een goede dekking tegen een zeer scherpe premie. Profiteer onder meer van: tot drie jaar aanschafwaardegarantie, beperkt eigen risico en reparatie bij uw eigen vertrouwde Fiat Professional dealer met originele Fiat onderdelen.

LEASYS

Leasen vormt een praktisch alternatief voor het bezitten van voertuigen. Bij Leasys, de leasemaatschappij van FCA Nederland, bieden wij lease producten voor een breed scala aan gebruikers. Leasys ontwikkelt flexibele en efficiënte oplossingen, in alle vrijheid, naar uw wensen. Lees meer over ons lease aanbod op www.leasys.com.

OPERATIONAL LEASE

U wilt uw Fiat bedrijfswagen niet op de balans, maar u wilt alleen betalen voor het gebruik? Dan kunt u het best kiezen voor Operational Lease. Bij Operational Lease betaalt u een vast all-inclusief bedrag per maand voor het gebruik van uw Fiat bedrijfswagen. De investering, de administratie en het risico op waardevermindering besteedt u aan ons uit. Wel zo overzichtelijk!

¹ Fiat Professional Insurance is een initiatief van Generali Schadeverzekering Maatschappij N.V. en FCA Capital Nederland B.V. en wordt via de officiële Fiat Professional dealer aangeboden. Informeer bij uw Fiat Professional dealer naar de voorwaarden en een offerte op maat.

Op www.fiatprofessionalinsurance.nl vindt u onze dienstenwijzer, productwijzer, de voorwaarden en andere relevante documenten.



Tot uw dienst

Mopar® is het servicemerkt van Fiat Chrysler Automobiles dat zich bezighoudt met de levering van originele onderdelen, accessoires en alle diensten die bedoeld zijn voor de zorg en het onderhoud van auto's van FCA en de Chrysler Group LLC. MOPAR stelt de klant centraal en doet er alles aan om aan de behoeften van u als Fiat Professional klant te voldoen. Hiervoor hebben we diverse services beschikbaar.

KLANTENSERVICE

Heeft u informatie of hulp nodig? Zoekt u een erkend servicecentrum of dealerbedrijf? Wilt u een proefrit maken? Wilt u meer te weten komen over lopende acties? U kunt contact opnemen met de klantenservice via het universele gratis nummer 00 800 3428 0000 of via e-mail: customer-care.holland@fcagroup.com.

FABRIEKSGARANTIE

Bij de aankoop van uw nieuwe Fiat Professional Fiorino is een garantie van 24 maanden inbegrepen die ingaat vanaf de eerste registratiedatum en geen kilometerbeperking heeft. De garantie biedt dekking van het voertuig tegen materiaal- en fabricagefouten, die gratis zullen worden verholpen met behulp van originele of gereviseerde onderdelen. Tevens geldt een lakgarantie van 36 maanden en 96 maanden plaatwerkgarantie. Werkzaamheden onder garantie kunnen worden uitgevoerd door een erkend Fiat Professional Servicecentra en omvatten:

Reparatie of vervanging van het defecte onderdeel;
Arbeid die nodig is voor de vervanging of reparatie;
Levering van verbruiksmaterialen die nodig zijn om de reparatie onder garantie uit te voeren.

Gedurende de fabrieksgarantieperiode bieden wij u kosteloos hulp bij pech onderweg.

Voor de volledige garantievoorwaarden verwijzen we u naar de handleiding Garantie- en Diensten. Deze kunt u verkrijgen bij uw Fiat Professional dealer.

CIAO FIAT
00 800 342 800 00



MOPAR® VEHICLE PROTECTION

HOUD UW FIAT PROFESSIONAL IN TOPCONDITIE MET MOPAR® VEHICLE PROTECTION

Mopar® Vehicle Protection biedt u diverse door Fiat Professional goedgekeurde garantie, mobiliteits- en onderhoudsservices. U hebt daarbij verschillende keuzes voor dekking, looptijd en kilometerlimiet, zodat u een product kunt uitzoeken dat perfect aansluit op wat u nodig hebt. U kunt erop vertrouwen dat alle werkzaamheden aan uw bedrijfsauto worden uitgevoerd door speciaal opgeleide monteurs bij erkende Fiat Professional-werkplaatsen, waar wordt gewerkt met de juiste gereedschappen en testapparatuur, en dat daarbij uitsluitend originele onderdelen worden gebruikt. Mopar® Vehicle Protection geeft u de zekerheid dat uw Fiat Professional de zorg en aandacht krijgt die hij verdient!

EXTRA GARANTIE – GEEN ONVERWACHTE REPARATIEKOSTEN

Fiat Professional Extra Garantie is een service die u in staat stelt de reguliere fabrieksgarantie uit te breiden tot maximaal 7 jaar zonder eigen risico. Voor Fiat Professional geldt een kilometerlimiet van 150.000 kilometer. U kiest zelf de garantieduur die het beste bij u past. Mocht u gedurende die periode pech of problemen met uw Fiat Professional krijgen, kunt u rekenen op het Fiat professional-servicenet en het vakmanschap van het personeel in onze gespecialiseerde werkplaatsen. Zo kunt u jarenlang zorgenvrij rijden. Kijk voor meer informatie en de tarieven op www.fiatprofessionalextragarantie.nl.

Fiat Professional Extra Garantie wordt u aangeboden door Londen General Insurance Company Ltd, onderdeel van The Warranty Group (TWG).

EASY CARE – VOORAF DUIDELIJKHEID OVER UW ONDERHOUDSKOSTEN

Met Easy Care koopt u het reguliere onderhoud voor een aantal jaren af. U kunt daarbij kiezen uit verschillende opties voor het kilometrage en de looptijd. Easy Care biedt u daarbij een aanzienlijk prijsvoordeel ten opzichte van de som van de losse onderhoudsmomenten en geeft u de garantie dat uw auto door specialisten wordt onderhouden. Uiteraard maken wij uitsluitend gebruik van originele onderdelen, waardoor uw auto gegarandeerd in topvorm blijft. Met Easy Care bent u dus verzekerd van zorgeloos rijden zonder later met hoge onderhoudskosten te worden geconfronteerd. Wij de zorgen, u geen vervelende verrassingen achteraf. Easy! Voor meer informatie en de tarieven helpt uw Fiat Professional-dealer u graag verder.

FIAT PRO PAS: APK PLUS HULP BIJ PECH ONDERWEG

Bij ons krijgt u bij de APK-keuring de Fiat Pro Pas waarmee u recht heeft op een jaar hulp bij pech onderweg in heel Europa. De APK-keuring kost € 59,50 (exclusief btw en afmeldkosten). Bij een APK-keuring krijgt u direct de Fiat Pro Pas mee. Mocht uw auto nog niet toe zijn aan een APK, maar u wilt wel een Fiat Pro Pas afsluiten, dan kan dat natuurlijk. U kunt dan later op vertoon van uw pas aanspraak maken op de APK-keuring. Kijk voor de volledige voorwaarden en meer informatie op www.fiatprofessional.nl/fiatpropas of vraag uw Fiat Professional-dealer.



NOTITIES



Lined writing area with horizontal lines on a light gray background, intended for notes.

DE FIAT PROFESSIONAL MODELLEN - KUNNEN IEDERE UITDAGING AAN.



ONTWORPEN VOOR PROFESSIONALS ZOALS U.



FIATPROFESSIONAL.NL

CIAO FIAT
00 800 342 800 00
KLANTENSERVICE



LEASYS

FCA CAPITAL
Nederland

Uitrustingsniveaus en opties kunnen variëren afhankelijk van specifieke markt- of wettelijke vereisten. De informatie in deze publicatie is indicatief. FCA behoudt zich het recht voor om de beschreven modellen te allen tijden te wijzigen vanwege technische of commerciële redenen. Fiat Marketing 04.3.2844.08



A PRO LIKE YOU