

V O L V O

# VOLVO S60

INCLUSIEF LONG RANGE PLUG-IN HYBRIDS

Prijslijst | Modeljaar 2023 | 1 januari 2023



# VOLVO S60 MODELPROGRAMMA

	Aantal versnellingen	Zuinigheids- categorie (vanaf <sup>1)</sup> )	Netto catalogusprijs (€)	bpm- bedrag <sup>2)</sup> (€)	btw- bedrag (€)	Fiscale Waarde <sup>3)</sup> (€)	Consumenten- adviesprijs <sup>4)</sup> (€)
<b>S60 B3 BENZINE MILD HYBRID 120 KW (163 PK)</b>							
B3 Automaat Core	Aut-7		33.422,83	6.293,37	7.018,80	<b>46.735</b>	<b>47.995</b>
B3 Automaat Plus - Bright	Aut-7		37.026,02	6.433,52	7.775,46	<b>51.235</b>	<b>52.495</b>
B3 Automaat Plus - Dark	Aut-7		36.910,19	6.573,67	7.751,14	<b>51.235</b>	<b>52.495</b>
B3 Automaat Ultimate - Bright	Aut-7		41.042,42	6.573,67	8.618,91	<b>56.235</b>	<b>57.495</b>
B3 Automaat Ultimate - Dark	Aut-7		40.926,59	6.713,82	8.594,58	<b>56.235</b>	<b>57.495</b>
<b>S60 B4 BENZINE MILD HYBRID 145 KW (197 PK)</b>							
B4 Automaat Plus - Bright	Aut-7		38.976,30	6.573,67	8.185,02	<b>53.735</b>	<b>54.995</b>
B4 Automaat Plus - Dark	Aut-7		38.976,30	6.573,67	8.185,02	<b>53.735</b>	<b>54.995</b>
B4 Automaat Ultimate - Bright	Aut-7		42.992,71	6.713,82	9.028,47	<b>58.735</b>	<b>59.995</b>
B4 Automaat Ultimate - Dark	Aut-7		42.992,71	6.713,82	9.028,47	<b>58.735</b>	<b>59.995</b>

## RECHARGE

<b>S60 RECHARGE T6 AWD PLUG-IN HYBRID BENZINE 257 KW (350 PK) <sup>5)</sup></b>							
T6 AWD Plug-in hybrid Core - Bright	Aut-8		43.224,93	392,83	9.077,24	<b>52.695</b>	<b>53.995</b>
T6 AWD Plug-in hybrid Plus - Bright	Aut-8		46.530,72	392,83	9.771,45	<b>56.695</b>	<b>57.995</b>
T6 AWD Plug-in hybrid Plus - Dark	Aut-8		46.530,72	392,83	9.771,45	<b>56.695</b>	<b>57.995</b>
T6 AWD Plug-in hybrid Ultimate - Bright	Aut-8		50.229,43	417,38	10.548,18	<b>61.195</b>	<b>62.495</b>
T6 AWD Plug-in hybrid Ultimate - Dark	Aut-8		50.229,43	417,38	10.548,18	<b>61.195</b>	<b>62.495</b>
<b>S60 RECHARGE T8 AWD PLUG-IN HYBRID BENZINE 335 KW (455 PK) <sup>5)</sup></b>							
T8 AWD Plug-in hybrid Plus - Bright	Aut-8		49.010,06	392,83	10.292,11	<b>59.695</b>	<b>60.995</b>
T8 AWD Plug-in hybrid Plus - Dark	Aut-8		49.010,06	392,83	10.292,11	<b>59.695</b>	<b>60.995</b>
T8 AWD Plug-in hybrid Ultimate - Bright	Aut-8		52.708,77	417,38	11.068,84	<b>64.195</b>	<b>65.495</b>
T8 AWD Plug-in hybrid Ultimate - Dark	Aut-8		52.708,77	417,38	11.068,84	<b>64.195</b>	<b>65.495</b>
<b>S60 T8 AWD POLESTAR ENGINEERED BENZINE 335 KW (455 PK) <sup>5)</sup></b>							
T8 AWD Polestar Engineered	Aut-8		56.780,13	491,04	11.923,83	<b>69.195</b>	<b>70.495</b>

- <sup>1)</sup> Zuinigheidscategorie op basis van de nieuwe WLTP-testmethodiek. Exacte WLTP CO2 emissie is afhankelijk van gekozen packs en opties. Raadpleeg uw Volvo-dealer of de car configurator op [volvocars.nl](http://volvocars.nl) voor voertuigspecifieke informatie.
- <sup>2)</sup> Voorlopig bpm-bedrag op basis van CO2 emissie volgens de nieuwe WLTP-testmethodiek en op basis van standaard specificaties. Door de nieuwe manier van meten van verbruik en emissies kunnen optioneel geselecteerde packs en opties de CO2 emissie beïnvloeden en hiermee ook het totaal verschuldigde bpm bedrag. Het exacte bpm-bedrag is afhankelijk van de individuele WLTP CO2 emissie van de samengestelde auto. Raadpleeg uw Volvo-dealer of de car configurator op [volvocars.nl](http://volvocars.nl) voor voertuigspecifieke informatie.
- <sup>3)</sup> Fiscale waarde is de consumentenadviesprijs exclusief kosten rijklaar maken, kentekenkosten en recyclingbijdrage en geldt als basis voor de fiscale bijtelling.
- <sup>4)</sup> Bovenstaande consumentenadviesprijzen zijn inclusief bpm<sup>2)</sup>, 21% btw (kentekenkosten btw-vrij), kosten rijklaar maken (transportkosten, O-beurt, reinigen en poetsen, handling- en administratiekosten, 4 veiligheidsvestjes, lifehammer en kentekenplaten á €1.182,87), kentekenkosten (á €47,13 btw-vrij) en recyclingbijdrage (á €70,00 voor T6 en T8 en €30,00 voor de overige motoren). Voorlopige prijslijst onder voorbehoud van prijswijzigingen en wijzigingen in belastingen, kosten rijklaar, kentekenkosten en recyclingbijdrage
- <sup>5)</sup> De S60 Recharge T6 & T8 Plug-in hybrid en T8 Polestar Engineered zijn netto geprijsd. Raadpleeg uw Volvo-dealer voor meer informatie.

## Volvo S60 Long Range Plug-in hybrids met een elektrische actieradius tot 91km en een CO2 uitstoot vanaf 16 gram/km

### Volvo Car Lease

Service, gemak en flexibiliteit standaard in uw leaseconstructie?

Volvo Car Lease biedt u toegevoegde waarde:

- Aantrekkelijk Leasetarief door een gunstige restwaarde
- Mogelijkheid van koopoptie bij einde contract
- Onderhoud en schade altijd via één adres: uw Volvo-dealer
- Géén beperking in gebruik van het aantal winterbanden
- Flexibiliteit bij het oversluiten naar een nieuw contract

Ga naar uw Volvo dealer voor meer informatie en een offerte op maat.

Kijk voor de actuele lease mogelijkheden op [www.volvocars.nl](http://www.volvocars.nl)

# VOLVO S60 STANDAARDUITRUSTING

## VEILIGHEID & ONDERSTEUNING

Automatische gordelaanspanners op alle zitplaatsen en hoogtevaststelling gordels voor voorstoelen

ABS-Remsysteem (Antilock Brake System), EBA (Emergency Brake Assist), EBD (Electronic Brake Distribution), EBL (Emergency Brake Light), ESC (Electronic Stability Control) met Torque Vectoring, IDIS (Intelligent Driver Information System), RAB (Ready Alert Brakes), RSC (Roll Stability Control), SIPS® (Side Impact Protection System), UCL (Understeer Control Logic), WHIPS (Whiplash Protection System) op zitplaatsen voor

Brake Pedal Release, automatisch loskomen van het rempedaal bij een ongeval om schade aan voeten, benen en rug te verminderen

City Safety, geavanceerd remassistentiesysteem met hulp van digitale camera en radartechnologie. Doel van het systeem is een aanrijding voorkomen, of de impact er van verminderen. Omvat: **Pedestrian & Cyclist Detection, Large Animal Detection en Collision Warning met Full Auto Brake**, ook in het donker, Intersection Braking, Run-off Road Protection en Run-off Road Mitigation, Road Sign Information (verkeersbordenherkenning) en Ready to Drive notification.

Post Impact Braking, Driver Alert System, Lane Departure Warning, **Oncoming Lane Mitigation** en **Pedestrian & Cyclist Steering Avoidance**

**Connected Safety:** door middel van 'cloud' technologie kunnen Volvo's elkaar waarschuwen voor gevaarlijke situaties, zoals glad wegdek of een aanrijding.

Lane Keeping Aid, Speed Limiter en bedieningsknoppen in het stuurwiel

Energie absorberende voorstoelen om letsel aan de rug te verminderen

Frontal Airbags, Side Airbags en Inflatable Curtains

Herinnering dragen veiligheidsgordels voor alle zitplaatsen

Hill Start Assist

Volvo Safety Lights (automatische dimlichten)

### Intellisafe Assist:

Adaptive Cruise Control (reguliere Cruise Control vervalt) met Pilot Assist (de auto kan zelfstandig accelereren, remmen en sturen tot 130 km/u buiten de bebouwde kom), Speed Limiter, bediening in het stuurwiel en Emergency Stop Assist

### Intellisafe Surround:

Blind Spot Information System - BLIS met Lane Change Merge Assist en Steer Assist, Cross Traffic Alert met Auto Brake en Collision Warning & Mitigation Support achter

## PERSOONLIJKE VEILIGHEID

Approach- en Home Safeverlichting

Automatische portiervergrendeling tijdens het rijden (kan gedeactiveerd worden) en ont- en vergrendelingsknoppen in de voorportieren

Comfortopening, m.b.v. de afstandsbediening wordt de auto ontgrendeld en openen de ramen

Comfortsluiting, m.b.v. de afstandsbediening zet u de auto op slot en sluiten alle ramen en het (optionele) schuifdak

EHBO-set (conform DIN 13164) en gevarendriehoek

Isofixbevestigingspunten achterbank (2x)

Uitschakelbare passagiersairbag

## KLIMAAT

**Electronic Climate Control** - onafhankelijk instelbaar voor passagier en bestuurder met recirculatie

Clean Zone: AQS Air Quality System met pollenfilter, preventiatie en luchtvochtigheidssensor

### Air Purification:

Zuivert de lucht in de auto door middel van filters en ionisatie. Kan tot 95% van alle schadelijke PM2.5 (fijn stof) deeltjes tegenhouden. Met PM2.5 deeltjes sensor en weergave van Air Quality Indication (AQI) in de auto

Verwarmbare buitenspiegels en achterraij

## INTERIEUR

5 zitplaatsen, neerklapbare achterbank met elektrische ontgrendeling en skiluike

12 Volt aansluiting voorzijde tunnelconsole en in bagageruimte

Automatisch dimmende binnenspiegel in frameless design en regensensor

Boodschappentashouder bagageruimte

Elektrisch bedienbare handrem

Elektrisch bedienbare ramen voor en achter (met blokkeerfunctie achter)

Elektrisch bedienbare kindersloten op achterportieren

Elektrisch in hoogte verstelbare voorstoelen met elektrisch verstelbare lendesteunen (tweevoudig verstelbaar)

Elektrisch neerklapbare hoofdsteunen achter

Iron Ore Aluminium inleg in het interieur

**Keyless Drive**, handsfree achterklep openen, verlichte portiergrepen met grondverlichting

Kunstlederen driespaaks stuurwiel met Charcoal bediening voor audio, cruise control, infotainment en (optionele) spraakbesturing

Kunstlederen versnellingspookknop

City Weave textiel bekleding met comfortstoelen en armsteun voor en achter met bekerhouders en vloermatten voor eerste en tweede zitrij

Tripcomputer (actueel en gemiddeld brandstofverbruik, actieradius en gemiddelde snelheid)

Welkomstverlichting voor en achter, leeslampjes voor, verlicht dashboardkastje en verlichting bagageruimte links

Verlichtingspack 1: verlichting voetenruimte voor, achterzijde tunnelconsole, in bagageruimte, verlichte make-up spiegels en sfeerverlichting voor, welkomstverlichting voor en achter, leeslampjes voor en verlicht dashboardkastje

## AUDIO & COMMUNICATIE

**9" Touchscreen** voor bediening van klimaat, navigatie, audio, internetdiensten, apps, auto menu, uitgebreide Voice Control functionaliteit, Bluetooth telefoonsysteem met Bluetooth audiostreaming

**12,3" bestuurdersdisplay** nieuwe generatie met twee weergavemodi: Calm en Navi (Google maps)

**Digital Audio Broadcasting** - DAB+ radio

**Draadloos telefoon opladen** met aan/uit knop (niet voor Plug-in hybrid)

### Digital Services Pack 48 maanden

Navigatiesysteem op basis van 'always up to date' Google maps inclusief stembediening, stuurwielbediening, TMC, RTTI (Real Time Traffic Information)

Google PlayStore en Google Assistant inclusief routeplanning via Nederlandse taal "Hey, Google"

Smartphone integratie: Apple® CarPlay via USB C-poort in de middenconsole

Over The Air (OTA) updates voor alle software en kaarten

Dataverkeer onbeperkt voor bovenstaande diensten (fair use policy)

Volvo on Call met Volvo Cars app

**Finding Charging** via de centrale display of de Volvo Cars app: openbare oplaadpunten zoeken (alleen voor Plug-in hybrid)

**High Performance Audio:** RDS-radio, 220 Watt 6-kanaals versterker en 10 High Performance luidsprekers

4 USB aansluitingen (twee keer type C voor en twee keer type C achterzijde middenconsole)

# VOLVO S60 STANDAARDUITRUSTING

Volvo on Call en 'Orange Key' (Care key). Met mobiele Volvo Cars app. Inclusief activeringskosten en **48 maanden abonnement** voor Volvo on Call en Volvo Cars app. Voor meer informatie: [www.volvocars.nl/oncall](http://www.volvocars.nl/oncall)

Volvo on Call biedt een nog hoger veiligheidsniveau, maar ook de innovatieve mogelijkheden van de Volvo Cars app en 'Orange Key'. Volvo on Call is een geïntegreerde hulpdienst (onbeperkt). Bij noodgevallen kunt u op de SOS knop drukken en relevante hulp is direct onderweg. Met de Volvo Cars app staat u constant in verbinding met uw auto. Ont- en vergrendelen van de auto, een ritregistratie bijhouden en uw auto eenvoudig terugvinden op een drukke parkeerplaats zijn voorbeelden van mogelijkheden met de Volvo Cars app. Het klimaat in de auto is op afstand te regelen. Sommige functionaliteiten zijn pas later beschikbaar in modeljaar 2023.

## EXTERIEUR

17" 5-Y Spaaks Black / Diamond Cut lichtmetalen velgen met 225/50 R17 banden (voor B3 en B4)

48V Mild Hybrid systeem met KERS (Kinetic Energy Recovery System) en ISG (Integrated Starter Generator) ondersteuning (voor B3 en B4)

Aquablade ruitenwisserbladen voor met geïntegreerd ruitensproeiersysteem

Bandenreparatiekit (compressor) & Bandenspanningcontrolesysteem

Chromen raamomlijsting

Dynamic Chassis

Elektrisch verstelbare, dimbare en inklapbare buitenspiegels met LED knipperlichten

Grille in zwevend design met Glossy Black afwerking

**LED-koplampen** met grootlichtassistent

Uit het zicht geplaatste uitlaten

Park Assist achter

Start/Stop systeem met radar en camera ondersteuning

# VOLVO S60 EXTRA UITRUSTING T6 & T8 PLUG-IN HYBRID

## EXTRA STANDAARDUITRUSTING T6 & T8 PLUG-IN HYBRID

16A Mennekes - Mennekes 7 meter laadkabel

18" 5-Dubbel Spaaks Black / Diamond Cut velgen met 235/45 R18 banden

Acoustic Vehicle Alerting System

Chromen sierstrip achterbumper

Chromen sierlijsten voorbumper

Chromen raamomlijsting

Glossy Black grille met verticale lamellen uitgevoerd in Bright Chrome

**One Pedal Drive**

Tunnelconsole in Glossy Black

Tunnelconsole met leder bekleed

Pre-conditioning met timer voor verwarmen en koelen

Plug-in Hybrid Drive Mode settings: (4 instellingen: Pure, Hybrid, Power en AWD)

Subwoofer

**Recharge** aluminium instaplijsten voor

# VOLVO S60 EXTRA UITRUSTING T8 POLESTAR ENGINEERED

## EXTRA STANDAARDUITRUSTING T8 POLESTAR ENGINEERED (BOVENOP ULTIMATE DARK UITRUSTING EN T8 PLUG-IN HYBRID UITRUSTING)

4-spaaks kunstlederen sportstuurwiel in Charcoal

Aluminium instaplijsten voor- en achterportieren met Volvo inscriptie bij voorportieren

Goudkleurige veiligheidsgordels, ventieldoppen en remklauwen

**Polestar** 19" 5-Y Spaaks gesmeden Diamond Cut / Black gepolijste velgen met 235/40 R19 banden

**Polestar** / Brembo 19" remmen voor met performance remblokken

**Polestar** chassis met goudkleurige Öhlins instelbare dempers met Dual-Flow Valve, aangepaste voorvering en aangepaste composiet bladveer achter

**Polestar** grille met Glossy Black omlijsting en Polestar logo

**Polestar** Engineered logo achterzijde

**Polestar** software voor optimalisatie van motor en versnellingsbak

**Polestar** veerpootbrug

● Standaard



# VOLVO S60 VARIANTEN

VARIANTEN	Plus	Ultimate
Armsteun achter met uitschuifbare bekerhouders	●	●
Bedieningsknoppen op het stuur in Glossy Black	●	●
Elektrisch verstelbare bestuurdersstoel met geheugenfunctie	●	●
Elektrisch verstelbare passagiersstoel met geheugenfunctie	●	●
Elektrisch verstelbare lendensteunen voor (viervoudig verstelbaar)	●	●
Elektrisch verstelbare zittingverlenging voorstoelen	●	●
18" 5-Multi Spaaks Black / Diamond Cut velgen met 235/45 R18 banden (met Bright exterieur)	●	●
18" 5-Dubbel Spaaks Black / Diamond Cut velgen met 235/45 R18 banden (voor Plug-in hybrid met Dark exterieur) (standaard voor Plug-in hybrid Core)	●	●
18" 5-Spaaks Black / Diamond Cut velgen met 235/45 R18 banden (voor B3/ B4 met Dark exterieur)	●	●
Park Assist Camera achter	●	●
Park Assist voor en achter	●	●
Moritz lederen bekleding met comfortstoelen	●	●
Verlichtingspack 2: verlichting uit onderzijde portieren voor en achter, sfeerverlichting voor en achter, verlichting vanuit geopende achterklep, portiervakken voor en achter, sfeerverlichting in de portieren voor en achter, verlichte bekerhouders voor, voetenruimte achter en leeslampjes achter	●	●
Verwarmbaar stuurwiel	●	●
Verwarmbare voorstoelen	●	●
Verwarmbare achterbank	●	●
Premium Audio by Harman Kardon	○	●
14 Harman Kardon luidsprekers, 600 Watt versterker en Dirac Unison®		
4 zone Electronic Climate Control met touchscreen bediening op de tweede zitrij (niet voor Plug-in hybrid)	-	●
Elektrisch bedienbaar glazen panoramisch schuif-/kanteldak met elektrisch bedienbaar zonnescerm	○	●
Koplampreinigingsinstallatie	○	●
Full-LED Active High Beam koplampen met adaptieve bochtverlichting en extra hoge lichtopbrengst	○	●
LED mistlampen (niet voor Plug-in hybrid)	○	●
Grafisch Head-up Display voor weergave van de ingestelde snelheid van de adaptieve cruise control, verkeersbordenherkenning, aanwijzingen van de navigatie en Distance Alert	-	●
Met lederlook bekleed dashboard	-	●

- Standaard
- Leverbaar tegen meerprijs
- Niet leverbaar



# VOLVO S60 EXTERIEURSTIJL

	Bright	Dark
<b>EXTERIEURSTIJL</b>		
Grille met verticale lamellen uitgevoerd in Bright Chrome	●	-
Verchroomde raamomlijsting	●	-
Verchroomde inzetstukken voorbumper	●	-
Verchroomde sierstrip achterzijde	●	-
Grille met horizontale lamellen uitgevoerd in Glossy Black	-	●
Glossy Black raamomlijsting	-	●
Grille met horizontale lamellen in Glossy Black	-	●
Glossy Black spiegels	-	●
Voorbumper Sport uitvoering met Glossy Black elementen	-	●
Onderzijde achterbumper in Sport uitvoering met sierstrip in exterieurkleur	-	●

● Standaard  
- Niet leverbaar



# VOLVO S60 EXTERIEURKLEUREN

		S60	S60 Polestar Engineered
<b>SOLID LAKKEN</b>			
019	Black Stone solid	●	●
<b>METALLIC LAKKEN</b>			
717	Onyx Black metallic	○	-
723	Denim Blue metallic	○	-
725	Fusion Red metallic	○	-
728	Thunder Grey metallic	○	○
731	Platinum Grey metallic	○	-
735	Silver Dawn metallic	○	○
736	Bright Dusk metallic	○	-
<b>INSCRIPTION METALLIC LAK</b>			
707	Inscription Crystal White pearl	○	○

● Standaard  
 ○ Leverbaar tegen meerprijs  
 - Niet leverbaar

# VOLVO S60 INTERIEUR

Stoelen				Paneelkleuren Dashboard				
Interieur-code	Materiaal	Interieur	Stoelbekleding	Bovenste gedeelte dashboard, tapijt en vloermatten	Onderste gedeelte dashboard, deurpanelen en tunnel	Inleg deurpanelen	Inleg in interieur	Hemelbekleding
<b>CITY WEAVE TEXTIEL - beschikbaar voor Core</b>								
R7D0	Textiel	Charcoal	City Weave	Charcoal	Charcoal	City Weave	Iron Ore	Blond
U710 <sup>1)</sup>	Textiel	Blond / Charcoal	City Weave	Charcoal	Blond	Blond	Iron Ore	Blond
<b>MORITZ LEDER - beschikbaar voor Plus en Ultimate en optioneel voor Core</b>								
RA00	Leder	Charcoal	Charcoal	Charcoal	Charcoal	Charcoal	Metal Mesh	Blond
UA00 <sup>1)</sup>	Leder	Blond / Charcoal	Blond	Charcoal	Blond	Blond	Driftwood	Blond
<b>TAILORED WOOL BLEND MET CONTOURSTOELEN - optioneel voor Plus en Ultimate</b>								
R471	Wolmix	Charcoal	Midnight Zinc	Charcoal	Charcoal	Charcoal	Linear Lime	Charcoal
<b>NAPPA LEDER MET VENTILATIE - optioneel voor Plus en Ultimate</b>								
RC00	Nappa Leder	Charcoal	Charcoal	Charcoal	Charcoal	Charcoal	Driftwood	Blond
RC20 <sup>2)</sup>	Nappa Leder	Charcoal	Amber	Charcoal	Charcoal	Amber	Linear Lime	Charcoal
UC00 <sup>1)</sup>	Nappa Leder	Blond / Charcoal	Blond	Charcoal	Blond	Blond	Driftwood	Blond
<b>NAPPA LEDER / OPEN GRID TEXTIEL MET CONTOURSTOELEN - beschikbaar voor Polestar Engineered en optioneel voor Plus en Ultimate</b>								
RG0R	Nappa Leder / Textiel	Charcoal	Charcoal	Charcoal	Charcoal	Charcoal	Metal Mesh	Charcoal

<sup>1)</sup> Dit interieur kan niet in combinatie met exterieur 736 (Bright Dusk)

<sup>2)</sup> Dit interieur kan niet in combinatie met exterieur 725 (Fusion Red)



# VOLVO S60 PACKS

	Netto catalogusprijs (€)	btw-bedrag (€)	Consumentenprijs incl. btw (€) <sup>1)</sup>	Core	Plus	Ultimate	Polestar Engineered
<b>CLIMATE</b>	574,38	120,62	<b>695</b>	○	●	●	●
Verwarmbaar stuurwiel							
Verwarmbare voorstoelen							
Verwarmbare achterbank							
<b>PARK ASSIST</b>	537,19	112,81	<b>650</b>	○	●	●	●
Park Assist Camera achter							
Park Assist voor en achter							
Uitwisselbare opties:							
Visual Park Assist (incl. 360° view) met Front "Fisheye" view en Side Park Assist	425,62	89,38	<b>515</b>	-	○	○	○
<b>LIGHTING</b>	904,96	190,04	<b>1.095</b>	○	-	●	●
Voor T6 Plug-in hybrid	822,31	172,69	<b>995</b>	○	-	●	●
	822,31	172,69	<b>995</b>	-	○	●	●
Voor T6 & T8 Plug-in hybrid	739,69	155,33	<b>895</b>	-	○	●	●
Full-LED Active High Beam koplampen met adaptieve bochtverlichting en extra hoge lichtopbrengst							
Koplampreinigingsinstallatie							
LED mistlampen (voor Mild Hybrids B3 en B4)							
Verlichtingspack 2: sfeerverlichting voor en achter, verlichting portiervakken, verlichting vanuit geopende voor- en achterportieren, verlichte portiergrepen in interieur, verlichting voetenruimte achter, verlichte leeslampjes achter, verlichte bekerhouders en verlichting vanuit geopende achterklep (standaard voor Plus, Ultimate en Polestar Engineered)							
<b>POWER SEATS</b>	987,60	207,40	<b>1.195</b>	○	●	●	●
Elektrisch verstelbare passagiersstoel met geheugenfunctie							
Elektrisch verstelbare bestuurdersstoel met geheugenfunctie							
Elektrisch verstelbare zittingverlenging voor							
Elektrisch verstelbare lendensteunen voor (viervoudig verstelbaar)							
Niet i.c.m. bekleding R7D0 of U710							

<sup>1)</sup> btw (€)Netto catalogusprijs is het uitgangspunt. Consumentenprijs is afhankelijk van eventuele impact op WLTP CO2 emissie en hieraan gerelateerde bpm. Exacte bpm-impact is afhankelijk van de invloed van alle gekozen packs en opties op de totale WLTP CO2 emissie. Raadpleeg uw Volvo-dealer of de car configurator op volvocars.nl voor voertuig specifieke informatie.

- Standaard
- Leverbaar tegen meer/ minderprijs
- Leverbaar zonder meer/ minderprijs
- Niet leverbaar



# VOLVO S60 OPTIES

Optie-code	Netto catalogusprijs (€)	btw-bedrag (€)	Consumentenprijs incl. btw (€) <sup>1)</sup>	Core	Plus	Ultimate	Polestar Engineered
<b>LAKKEN</b>							
Metallic lak	987,60	207,40	<b>1.195</b>	○	○	○	○
Inscription Metallic lak	1.276,86	268,14	<b>1.545</b>	○	○	○	○
<b>KLIMAAT</b>							
030 Elektrisch bedienbaar glazen panoramisch schuif-/kanteldak met elektrisch bedienbaar zonnescerm	1.276,86	268,14	<b>1.545</b>	-	○	●	●
273 Parkeerverwarming op brandstof met timer (niet voor Plug-in hybrid)	752,07	157,93	<b>910</b>	○	○	○	-
871 Verwarmbare voorruit	202,48	42,52	<b>245</b>	○	○	-	-
<b>PERSOONLIJKE VEILIGHEID</b>							
236 Gelamineerd glas rondom	826,45	173,55	<b>1.000</b>	-	-	○	○
140 Volvo Guard Alarm incl. bewegings- en volumesensor en Safelock (voor certificering, zie accessoires)	450,41	94,59	<b>545</b>	○	○	○	○
<b>BEKLEDING &amp; STOELLEN</b>							
R7D0 City Weave Textiel bekleding met comfortstoelen	0,00	0,00	<b>0</b>	●	-	-	-
U710 City Weave Textiel bekleding met comfortstoelen in kleurstelling Blond	0,00	0,00	<b>0</b>	○	-	-	-
xA00 Moritz lederen bekleding met comfortstoelen, armsteun achter met uitschuifbare bekerhouders Metal Mesh aluminium inleg (RA00) of Driftwood houtinleg (UA00). Met Dual Tone lederen stuurwiel (UA00)	1.318,18	276,82	<b>1.595</b>	○	●	●	-
RG0R Nappa leder / Open Grid textiel bekleding met contourstoelen (sportstoelen) Vierspaaks sportstuurwiel met Glossy Black inzetstuk Orrefors™ kristallen pookknop Zwarte hemelbekleding Metal Mesh aluminium inleg	409,09	85,91	<b>495</b>	-	○	○	●
R4x1 Tailored Wool Blend bekleding met contourstoelen (sportstoelen) Orrefors™ kristallen pookknop Zwarte hemelbekleding Driftwood houtinleg (alleen voor Plug-in hybrid)	1.235,54	259,46	<b>1.495</b>	-	○	○	-
xCx0 Nappa lederen bekleding met comfortstoelen. De voorstoelen zijn geperforeerd, hebben stoelventilatie en elektrisch verstelbare zijwangen. Orrefors™ kristallen pookknop Linear Lime houtinleg (RC00, RC20) of Driftwood houtinleg (UC00) Zwarte hemelbekleding (RC20) Met Dual Tone lederen stuurwiel (UC00) (voor Ultimate alleen i.c.m. optie 384)	1.648,76	346,24	<b>1.995</b>	-	○	○	-
384 Massagefunctie voorstoelen (alleen i.c.m. bekleding xCx0)	578,51	121,49	<b>700</b>	-	-	○	-
<b>EXTERIEUR</b>							
900222 10A Schucko - Mennekes 7 meter laadkabel <sup>2)</sup> <sup>3)</sup> (voor T6 & T8 Plug-in hybrid en T8 Polestar Engineered)	33,06	6,94	<b>40</b>	○	○	○	○
996 16A Mennekes - Mennekes 7 meter laadkabel <sup>4)</sup> (voor T6 & T8 Plug-in hybrid en T8 Polestar Engineered)	0,00	0,00	<b>0</b>	●	●	●	●
<b>AUDIO &amp; COMMUNICATIE</b>							
553 Bowers & Wilkins audiosysteem 15 Bowers & Wilkins luidsprekers inclusief 'Fresh Air' subwoofer, 1.100 Watt versterker en ont- en vergrendelingsknoppen in de voor- en achterportieren	2.247,93	472,07	<b>2.720</b>	-	-	○	○
1033 Premium Audio by Harman Kardon 14 Harman Kardon luidsprekers, 600 Watt versterker en Dirac Unison®	727,27	152,73	<b>880</b>	-	○	●	●
<b>CHASSIS</b>							
026 Sportchassis (15 mm verlaagd) (niet voor T6 & T8 Plug-in hybrid)	338,84	71,16	<b>410</b>	-	○	○	-
165 Noodreservewiel T125/80 R18 (niet voor T6 & T8 Plug-in hybrid)	123,97	26,03	<b>150</b>	○	○	○	-
1028 Trekhaak met semi elektrisch inklapbare kogel, 13-polig	987,60	207,40	<b>1.195</b>	○	○	○	○

<sup>1)</sup> Netto catalogusprijs is het uitgangspunt. Consumentenprijs is afhankelijk van eventuele impact op WLTP CO2 emissie en hieraan gerelateerde bpm. Exacte bpm-impact is afhankelijk van de invloed van alle gekozen packs en opties op de totale WLTP CO2 emissie. Raadpleeg uw Volvo-dealer of de car configurator op [volvocars.nl](http://volvocars.nl) voor voertuig specifieke informatie.

<sup>2)</sup> In plaats van de standaard Mennekes - Mennekes 7 meter laadkabel

<sup>3)</sup> Schucko is standaard geaard stopcontact

<sup>4)</sup> Mennekes is Type 2 (geschikt voor (publiek) laadpunt)

● Standaard  
○ Leverbaar tegen meerprijs  
- Niet leverbaar

# VOLVO S60 OPTIES

Optie-code	Bandenklasse	Netto catalogusprijs (€)	btw-bedrag (€)	Consumentenprijs incl. btw (€) <sup>1)</sup>	Core	Plus	Ultimate	Polestar Engineered
<b>WIELEN S60</b>								
	17" 5-Y Spaaks Black / Diamond Cut velgen met 225/50 R17 banden (niet voor Plug-in hybrid)	A	0,00	0,00	0	●	-	-
	18" 5-Dubbel Spaaks Black / Diamond Cut velgen met 235/45 R18 banden (alleen voor Plug-in hybrid) (voor Plus en Ultimate alleen i.c.m. Dark Exterieur)	A	0,00	0,00	0	●	●	●
1233	18" 5-Multi Spaaks Black / Diamond Cut velgen met 235/45 R18 banden (alleen i.c.m. Bright exterieur)	A	0,00	0,00	0	-	●	●
1234	18" 5-Spaaks Black / Diamond Cut velgen met 235/45 R18 banden (Voor Plus en Ultimate alleen i.c.m. Dark Exterieur) (niet voor Plug-in hybrid)	A	652,89	137,11	790	○	●	●
1236	19" 5-Triple Spaaks Black / Diamond Cut velgen met 235/40 R19 banden (Voor B3 en B4 alleen i.c.m. Dark Exterieur)	A	652,89	137,11	790	-	○	○
1253	19" 6-Spaaks Black / Diamond Cut velgen met 235/40 R19 banden (alleen voor Plug-in hybrid) (leverbaar vanaf week 36)	A	652,89	137,11	790	○	○	○
1100	19" 5-Aero Spaaks Black / Diamond Cut velgen met 235/40 R19 banden (Voor Plus en Ultimate alleen i.c.m. Bright Exterieur)	A	1.301,65	273,35	1.575	○	-	-
	Plug-in hybrid		652,89	137,11	790	-	○	○
1163	Polestar 20" 5-Y Spaaks gesmeden Diamond Cut / Black gepolijste velgen met 245/35 R20 banden	B	652,89	137,11	790	-	-	-
800145	20" 10-Spaaks Turbine Black / Diamond Cut velgen met 245/35 R20 banden (alleen in combinatie met 026) (niet voor Plug-in hybrid)	B	1.301,65	273,35	1.575	-	○	○

<sup>1)</sup> Netto catalogusprijs is het uitgangspunt. Consumentenprijs afhankelijk van impact op WLTP CO2 emissie en de hierop gebaseerde bpm. Per bandenklasse varieert deze tussen de 1-5 gram CO2/km. Exacte bpm-impact is afhankelijk van alle gekozen packs en opties en totale WLTP CO2 emissie. Raadpleeg uw Volvo-dealer of de car configurator op volvocars.nl voor voertuig specifieke informatie.

- Standaard
- Leverbaar tegen meerprijs
- Leverbaar zonder meer-/minderprijs
- Niet leverbaar

# VOLVO S60 BPM TABEL PACKS & OPTIES

	CO <sub>2</sub>	bpm toeslag per gram (€) <sup>1)</sup>
<b>Benzine (B3 en B4)</b>		
	≤152	137,00
	153-168	224,00
	>168	448,00
<b>Plug-in hybrid (T6 en T8)</b>		
	≤34	24,00
	35-60	85,00
	>60	204,00

<sup>1)</sup> Bpm-toeslag op basis van CO2 emissie volgens de nieuwe WLTP-testmethodiek. Door de nieuwe manier van meten van verbruik en emissies kunnen optioneel geselecteerde packs en opties de CO2 emissie beïnvloeden en hiermee ook het totaal verschuldigde bpm bedrag. Het exacte bpm-bedrag is afhankelijk van de individuele WLTP CO2 emissie van de samengestelde auto. Raadpleeg uw Volvo-dealer of de car configurator op volvocars.nl voor voertuigspecifieke informatie.





## VOLVO S60 ELEKTRISCH RIJDEN

### LAADKABELS

Er zijn drie verschillende typen laadkabels leverbaar in diverse lengtes:

- Type 2 (mode 3) stekker (publiek laadpunt / thuis laadinstallatie)
- Schucko stekker (standaard geaard stopcontact)
- CEE stekker (campingstekker)

Af fabriek wordt de auto standaard geleverd met een 7 meter Type 2 (mode 3) laadkabel voor veilig laden bij een publiek laadpunt of thuis laadinstallatie. Als fabrieksoptie is deze inwisselbaar tegen een laadkabel met een Schucko stekker. Op pagina 9 is deze als optie opgenomen. Uw Volvo-dealer kan als accessoire een extra laadkabel leveren. Hiervoor zijn laadkabels met een Type 2, Schucko of CEE stekker met een lengte van 7 meter beschikbaar.

### GARANTIE

Op een nieuwe Volvo wordt een internationale garantie verstrekt van 24 maanden na de datum van de eerste tenaamstelling. Er geldt geen kilometerbeperking binnen de garantieperiode. Naast de uitgebreide garantie heeft uw Volvo een carrosseriegarantie van 12 jaar. Op het 400V accupakket van de S60 Plug-in hybrid is een garantie van 8 jaar of 160.000 km (afhankelijk van wat het eerst bereikt wordt) van toepassing.

### VEILIG OPLADEN

U wilt uw nieuwe Volvo overal veilig kunnen opladen, ook bij u thuis. Het opladen van de auto vereist een hoog vermogen voor een aantal uren. Niet iedere huisinstallatie is daarvoor geschikt. Om de veiligheid te borgen dient uw installatie op een aantal kritieke punten gecontroleerd te worden. Hiervoor kunt u een advies op maat krijgen, zodat u niet voor verrassingen komt te staan. Een veilig idee.

### LAADPASSEN

Om bij een publiek laadpunt de S60 Plug-in hybrid op te laden is een laadpas vereist om het stroomverbruik te verrekenen. Een laadpas kunt u bestellen bij Plugsurfing.

### LAADINSTALLATIE

Volvo beschikt over een complete laadoplossing om uw Volvo S60 Plug-in hybrid snel en veilig op te laden. Via onze partner Joulz kunt u een Volvo laadpunt bestellen, inclusief installatieservice. Meer informatie over de laadinstallatie vindt u op [volvocars.joulz.nl](http://volvocars.joulz.nl).

# VOLVO S60 ACCESSOIRES

	Consumentenprijs excl. btw (€)	Consumentenprijs incl. btw (€)	Core	Plus	Ultimate	Polestar Engineered
<b>ACCESSOIRE PAKKETTEN</b>						
Protection: kunststof matten interieur & bagageruimte en afsluitbare wielbouten (20% korting als set)	244,63	<b>296</b>	o	o	o	o
Comfort: brilhouder, nekkussen, bagagenet en opberggas voor laadkabel (20% korting als set)	198,35	<b>240</b>	o	o	o	o
Bicycle: fietsdrager aluminium, lastdragers en slotset (10% korting als set)	319,83	<b>387</b>	o	o	o	o
Travel: dakbox Space Design 520, lastdragers en slotset (10% korting als set)	810,75	<b>981</b>	o	o	o	o
<b>AUDIO &amp; ENTERTAINMENT</b>						
iPad houders voor iPad Air 1-2, iPad 5-6, iPad Pro 9,7"	1.549,59	<b>1.875</b>	o	o	o	o
<b>BAGAGERUIMTE</b>						
Mat bagageruimte, omkeerbaar textiel/rubber	148,76	<b>180</b>	o	o	o	o
Mat bagageruimte, vormgegeven kunststof	132,23	<b>160</b>	o	o	o	o
Afdekking achterbumper	41,32	<b>50</b>	o	o	o	o
<b>COMFORT</b>						
Vloermatten kunststof (PHEV, zonder tunnelmat € 125)	111,57	<b>135</b>	o	o	o	o
Comfort nekkussen of hoofdkussens, Charcoal wol	49,59	<b>60</b>	o	o	o	o
Hoofdkussens, Charcoal leder	66,12	<b>80</b>	o	o	o	o
Zonnebrilhouder	57,85	<b>70</b>	o	o	o	o
Zonwering achter voorruit	82,64	<b>100</b>	o	o	o	o
Spatlappen, voor en achter <sup>1)</sup>	190,08	<b>230</b>	o	o	o	o
<b>LADEN</b>						
Laadpunt GLB, laadinstallatie excl. installatiekosten	904,96	<b>1.095</b>	o	o	o	o
Standaard voor vrijstaand laadpunt excl. plaatsing	280,99	<b>340</b>	o	o	o	o
Stroommeter, extra t.b.v. load balancing, excl. installatiekosten	119,83	<b>145</b>	o	o	o	o
Kaartlezer met 2 pasjes voor laadpunt GLB, excl. installatiekosten	86,78	<b>105</b>	o	o	o	o
Laadkabel, 7 meter (Schucko 10A / Mennekes 16A / CEE 16A) <sup>2)</sup>	309,92	<b>375</b>	o	o	o	o
Opberggas voor laadkabel	57,85	<b>70</b>	o	o	o	o
<b>TREKHAAK, LASTDRAGERS &amp; BAGAGEBOXEN</b>						
Bagagebox "Travel Premier 430" Glossy Black, 430 l. 226/94/30 cm (l/b/h)	1.033,06	<b>1.250</b>	o	o	o	o
Bagagebox "Space Design 520" Glossy Black, 430 l. 235/94/35 cm (l/b/h)	661,16	<b>800</b>	o	o	o	o
Bagagebox "Travel 400" Glossy Black, 400 l. 175/87/46 cm (l/b/h)	557,85	<b>675</b>	o	o	o	o
Lastdragers, vleugelprofiel	202,48	<b>245</b>	o	o	o	o
Skidrager met glijrail voor 4 paar ski's of 2 snowboards	206,61	<b>250</b>	o	o	o	o
Fietsdrager op lastdragers gemonteerd, aluminium	115,70	<b>140</b>	o	o	o	o
Fietsendrager op trekhaak met Fix4Bike, kantelbaar, voor 3 fietsen (uitbreiding t.b.v. 4e fiets € 100)	537,19	<b>650</b>	o	o	o	o
Fietsendrager op trekhaak met Fix4Bike, opklapbaar, voor 2 (elektrische) fietsen (oprijgoot € 50)	537,19	<b>650</b>	o	o	o	o
Trekhaak met semi elektrisch inklapbare kogel, 13 polig <sup>1)</sup>	987,60	<b>1.195</b>	o	o	o	o
<b>KINDERVEILIGHEID</b>						
Kinderzitje, Easy Access - 90° draaibaar (0-3 jaar) <sup>3)</sup>	516,53	<b>625</b>	o	o	o	o
Kinderzitje, groep I-II (9 maanden - 3 jaar) <sup>3)</sup>	330,58	<b>400</b>	o	o	o	o
Kinderzitje, groep II-III (3 - 10 jaar)	280,99	<b>340</b>	o	o	o	o
Kinderzitje, verhogingskussens met rugleuning	206,61	<b>250</b>	o	o	o	o
Trappelbescherming	41,32	<b>50</b>	o	o	o	o
<b>VEILIGHEID &amp; ONDERSTEUNING</b>						
Volvo Guard Alarm incl. bewegings- en volumesensor	615,70	<b>745</b>	o	o	o	o
Aanvullende maatregel t.b.v. alarm klasse 3 certificering	342,97	<b>415</b>	o	o	o	o
Key Tag, knoploze afstandsbediening (niet i.c.m. alarm certificering)	190,08	<b>230</b>	o	o	o	o
Centrax sneeuwkettingen (niet i.c.m. 20" wielen)	347,11	<b>420</b>	o	o	o	o
Sneeuwsokken	86,78	<b>105</b>	o	o	o	o
Afsluitbare wielbouten	61,98	<b>75</b>	o	o	o	o
<b>WIELEN</b>						
Zomerwielenset 20" 10-Spaaks Turbine Black/Diamond Cut met 245/35 R20 banden (niet voor Plug-in hybrid)	2.479,34	<b>3.000</b>	o	o	o	-
Zomerwielenset 19" 5-Triple spaaks Black/Diamond Cut -1042 met 235/40 R19 banden	2.066,11	<b>2.500</b>	o	o	o	-
Zomerwielenset 19" 5-V spaaks Tinted Silver -1040 met 235/40 R19 banden	2.066,11	<b>2.500</b>	o	o	o	-
Winterwielenset 20" 5-Y spaaks Black/Diamond Cut Polestar forced met 245/35 R20 banden	3.388,43	<b>4.100</b>	-	-	-	o
Winterwielenset 20" 5-Triple spaaks Black/Diamond Cut -1052 met 245/35 R20 banden (niet voor Plug-in hybrid)	2.520,66	<b>3.050</b>	o	o	o	-
Winterwielenset 19" 5-Y spaaks Black/Diamond Cut Polestar forced met 235/40 R19 banden	2.933,88	<b>3.550</b>	-	-	-	o
Winterwielenset 19" 5-Multi spaaks Black/Diamond Cut -1041 met 235/40 R19 banden	2.066,11	<b>2.500</b>	o	o	o	-
Winterwielenset 18" 10-Multi spaaks Black/Diamond Cut -1038 met 235/45 R18 banden	1.735,54	<b>2.100</b>	o	o	o	-
Winterwielenset 18" 5-Y spaaks Black/Diamond Cut -1106 met 235/45 R18 banden (alleen Plug-in hybrid)	1.735,54	<b>2.100</b>	o	o	o	-
Winterwielenset 17" 5-Dubbel spaaks Silver -1035 met 225/50 R17 Nokian banden (alleen B3/B4)	1.384,30	<b>1.675</b>	o	o	o	-

<sup>1)</sup> Consumentenprijs is afhankelijk van eventuele impact op WLTP CO2 emissie en hieraan gerelateerde bpm-toeslag. Exacte bpm-impact is afhankelijk van de invloed van alle gekozen packs, opties en accessoires op de totale WLTP CO2 emissie. Raadpleeg uw Volvo-dealer of de car configurator op [volvocars.nl](http://volvocars.nl) voor voertuig specifieke informatie.

<sup>2)</sup> Schucko is standaard geaard stopcontact / Mennekes is type 2 / CEE is campingstekker.

<sup>3)</sup> Indien de passagiersairbag ingeschakeld is, mag op de passagierszitplaats geen achterwaarts gericht kinderzitje geplaatst worden.

Voor bandenspecificaties en labelinformatie verwijzen we u naar de betreffende wielen op [volvocars.nl/accessories](http://volvocars.nl/accessories).

Genoemde adviesprijzen zijn inclusief montage en btw. Voor het complete accessoire aanbod verwijzen we u graag naar [www.volvocars.nl/accessoires](http://www.volvocars.nl/accessoires)

o Leverbaar tegen meerprijs  
- Niet leverbaar



# VOLVO S60 TECHNISCHE SPECIFICATIES

MOTOREN	B3 Mild hybrid	B4 Mild hybrid
Type	B420T4	B420T5
Accu		
Cilinderaantal/kleppen	4 cilinder lijn / 16	4 cilinder lijn / 16
Drukvoeding	Turbo	Turbo
Cilinderinhoud (cc)	1969	1969
Boring & slag (mm)	82 x 93,2	82 x 93,2
Compressieverhouding	12,0:1	10,8:1
Max. vermogen kW/pk/tpm	120+10/163+14-4750-5250	145+10/197+14-4750-5250
Max. koppel Nm/tpm	265+40/1500-4000	300+40/1500-4500
Aandrijving	Voorwiel-aandrijving	Voorwiel-aandrijving
Onderhoudsinterval (km)	30.000	30.000
<b>TYPE TRANSMISSIE</b>		
Automatische transmissie - aantal versnellingen	7-DCT EVO - 7	7-DCT EVO - 7
<b>PRESTATIES<sup>1)</sup></b>		
Acceleratie 0-100 km/u (sec)	8,6	7,6
Topsnelheid	180	180
<b>BRANDSTOFVERBRUIK L/100KM<sup>1)</sup></b>		
Gemiddelde brandstofverbruik	6,1 - 6,8	6,1 - 6,9
Verbruik in kilometers per liter	16,4 - 14,7	16,4 - 14,5
WLTP CO <sub>2</sub> -emissie in g/km	137 - 154	139 - 156
Zuinigheidscategorie (vanaf)	<b>B</b>	<b>B</b>
Emissienorm	EURO 6d	EURO 6d
<b>LAADTIJD (230V) - 16A/10A/6A</b>		
<b>ACTIERADIUS in PURE modus<sup>2)</sup></b>		
<b>GEWICHTEN (KG)</b>		
Massa leeg voertuig	1617	1614
Max. toelaatbaar totaalgewicht / toelaatbare dakbelasting	2190 / 75	2190 / 75
Max. gewicht aanhanger - geremd / ongeremd / kogeldruk	1800 / 750 / 100	1800 / 750 / 100
<b>PNO12<sup>3)</sup></b>	224.K7.xx.0D1	224.K8.xx.0D1

# VOLVO S60 AFMETINGEN EN VOLUMES

<b>EXTERIEUR (CM)</b>	
Lengte - Wielbasis	476,1 - 287,2
Breedte - hoogte (onbelast)	185,0 - 143,1
Spoorbreedte voor met 18"-19" / 20" wielen	160,0 / 159,3
Spoorbreedte achter met 18"-19" / 20" wielen	160,0 / 159,3
Bodemvrijheid (onbelast) - Doorwaaddiepte	13,6 - 25,0
Brandstoftank	60L
Draaicirkel tussen stoepranden met 18"-19" / 20" wielen	11,3 m / 11,7m
<b>INTERIEUR (CM)</b>	
Hoofdruimte zonder schuifdak (voor / achterbank)	97,6 / 94,5
Hoofdruimte met schuifdak (voor / achterbank)	94,9 / 94,5
Schouderbreedte passagieruimte (voor / achterbank)	142,5 / 138,4
Beenruimte (voor / achterbank)	107,4 / 89,5
Inhoud bagageruimte ISO V210-2 <sup>4)</sup> zonder / met noodreservewiel / T6 & T8	442L / 392L / 390L
Inhoud bagageruimte onder laadvloer ISO V209 <sup>4)</sup> zonder / met noodreservewiel / T6 & T8	28L / 4L / 2L
Lengte bagageruimte achterbank-bagageopening (min / max)	100,5
Lengte bagageruimte voorstoelen-bagageopening (min / max)	179,7
Hoogte bagageruimte - Hoogte onder hoedenplank	55,4 - 38,4
Tilhoogte	66,0
Breedte bagageopening (op bagagevloer / tussen de wielkasten)	99,6 / 86,7




<sup>1)</sup> Gecombineerd totaalvermogen benzinemotor en elektromotor begrensd op 257Kw / 350pk.

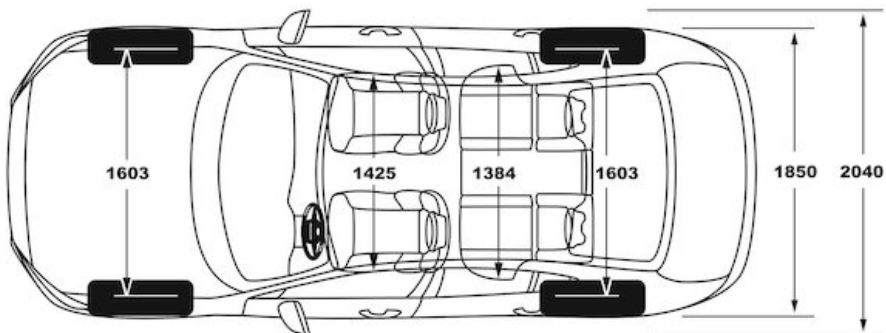
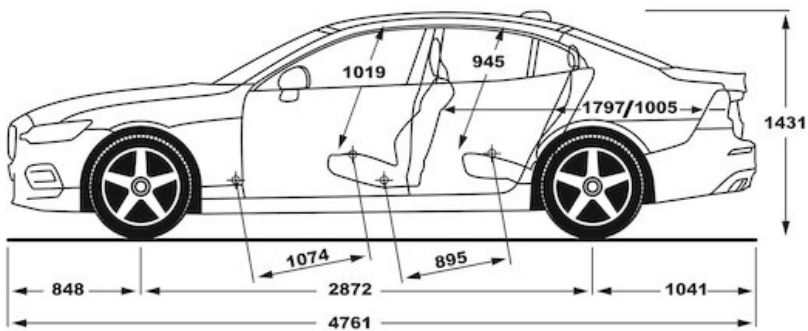
<sup>2)</sup> De vermelde waarden voor het gecombineerde brandstofverbruik, de CO<sub>2</sub>-emissie en range zijn gemeten volgens de nieuwe WLTP-testmethodiek in overeenstemming met de toepasselijke Europese regelgeving. Alle waarden zijn op basis van WLTP tenzij anders vermeld. De vanaf-waarden gelden voor de configuratie met de laagst mogelijke CO<sub>2</sub> emissie. De exacte waarde is afhankelijk van gekozen velgen, packs en of Raadpleeg uw Volvo-dealer of de car configurator op [volvocars.nl](http://volvocars.nl) voor voertuigspecifieke informatie. Actuele brandstofverbruikcijfers en range kunnen afwijken door rijstijl, weg- en verkeersfactoren, weersinvloede onderhoudsconditie en de belasting van de auto.

<sup>3)</sup> Vervang 'xx' in de PNO12 met de code van de desbetreffende uitvoering: 17/G7 (Core), 13/G3 (Plus Bright), R5/V5 (Plus Dark), 18/G8 (Ultimate Bright) en RA/VA (Ultimate Dark) code na de schuine streep vo Plug-in hybrid.

<sup>4)</sup> ISO V210-2 / V209: metingen door middel van dozen (200x100x50mm)



<b>T6 AWD Plug-in hybrid</b>		<b>T8 AWD Plug-in hybrid</b>		<b>T8 Polestar Engineered</b>	
B4204T52	Elektromotor Lithium-Ion 18,8 kWh	B4204T56	Elektromotor Lithium-Ion 18,8 kWh	B4204T56	Elektromotor Lithium-Ion 18,8 kWh
4 cilinder lijn / 16 Turbo		4 cilinder lijn / 16 Turbo		4 cilinder lijn / 16 Turbo	
1969		1969		1969	
82 x 93,2		82 x 93,2		82 x 93,2	
10,8:1		10,8:1		10,8:1	
186/253-5500 <sup>1)</sup>	107 / 145 <sup>1)</sup>	228/310-6000	107 / 145	228/310-6000	107 / 145
350/2500-5000	309	400/3000-4800	309	400/3000-4800	309
Voorwiel-aandrijving	Achterwiel-aandrijving	Voorwiel-aandrijving	Achterwiel-aandrijving	Voorwiel-aandrijving	Achterwiel-aandrijving
30.000		30.000		30.000	
AW TG-81SD - 8		AW TG-81SD - 8		AW TG-81SD - 8	
5,3 (POWER modus)		4,6 (POWER modus)		4,6 (POWER modus)	
180	140 (PURE modus)	180	140 (PURE modus)	180	140 (PURE modus)
0,7		0,7		0,8 - 0,9	
142,9		142,9		125 - 111,1	
16 - 17		16 - 17		19 - 20	
					
EURO 6d		EURO 6d		EURO 6d	
	5 / 8 / 13 uur		5 / 8 / 13 uur		5 / 8 / 13 uur
	91 - 90		91 - 90		86 - 85
1939		1939		1939	
2500 / 75		2500 / 75		2500 / 75	
2000 / 750 / 100		2000 / 750 / 100		2000 / 750 / 100	
224.H1.xx.0D1		224.H5.xx.0D1		224.H5.P5.0D1	



**V O L V O**

Disclaimer: Wijzigingen in specificaties, standaarduitvoering en prijzen voorbehouden.  
Alle genoemde prijzen kunnen te allen tijde zonder voorafgaande kennisgeving worden gewijzigd.

VOLVOCARS.NL/CONFIGURATOR  
Volvo S60 MY23 01-2023 (V1)

