

V O L V O

VOLVO V60 & V60 CROSS COUNTRY

MILD HYBRIDS

Prijslijst | Modeljaar 2024 | 24 april 2023



VOLVO V60 MODELPROGRAMMA

	Aantal versnellingen	Zuinigheids- categorie (vanaf) ¹⁾	Netto catalogusprijs (€)	bpm- bedrag ²⁾ (€)	btw- bedrag (€)	Fiscale Waarde ³⁾ (€)	Consumenten- adviesprijs ⁴⁾ (€)
V60 B3 BENZINE MILD HYBRID 120 KW (163 PK)							
B3 Automaat Core	Aut-7	B	35.514,88	7.262,00	7.458,12	50.235	51.495
B3 Automaat Plus - Dark	Aut-7	B	38.987,60	7.560,00	8.187,40	54.735	55.995
B3 Automaat Ultimate - Dark	Aut-7	B	42.996,69	7.709,00	9.029,31	59.735	60.995
V60 B4 BENZINE MILD HYBRID 145 KW (197 PK)							
B4 Automaat Core	Aut-7	B	37.580,99	7.262,00	7.892,01	52.735	53.995
B4 Automaat Plus - Dark	Aut-7	B	40.930,58	7.709,00	8.595,42	57.235	58.495
B4 Automaat Ultimate - Dark	Aut-7	B	44.939,67	7.858,00	9.437,33	62.235	63.495

¹⁾ Zuinigheidscategorie op basis van de nieuwe WLTP-testmethodiek. Exacte WLTP CO2 emissie is afhankelijk van gekozen packs en opties. Raadpleeg uw Volvo-dealer of de car configurator op volvocars.nl voor voertuigspecifieke informatie.

²⁾ Bpm-bedrag op basis van CO2 emissie volgens de nieuwe WLTP-testmethodiek en op basis van standaard specificaties. Door de nieuwe manier van meten van verbruik en emissies kunnen optioneel geselecteerde packs en opties de CO2 emissie beïnvloeden en hiermee ook het totaal verschuldigde bpm bedrag. Het exacte bpm-bedrag is afhankelijk van de individuele WLTP CO2 emissie van de samengestelde auto. Raadpleeg uw Volvo-dealer of de car configurator op volvocars.nl voor voertuigspecifieke informatie.

³⁾ Fiscale waarde is de consumentenadviesprijs exclusief kosten rijklaar maken, kentekenkosten en recyclingbijdrage en geldt als basis voor de fiscale bijtelling.

⁴⁾ Bovenstaande consumentenadviesprijzen zijn inclusief bpm²⁾, 21% btw (kentekenkosten btw-vrij), kosten rijklaar maken (transportkosten, 0-beurt, reinigen en poetsen, handling- en administratiekosten, 4 veiligheidsvestjes, lifehammer en kentekenplaten á €1.182,28), kentekenkosten (á €50,22 btw-vrij) en recyclingbijdrage (á €27,50).

Volvo V60 B3 mild hybrid nu tijdelijk ook leverbaar als Essential Edition vanaf **€ 43.995**.

Kijk op volvocars.com of raadpleeg uw dealer voor meer informatie.



VOLVO V60 CROSS COUNTRY MODELPROGRAMMA

	Aantal versnellingen	Zuinigheids- categorie (vanaf) ¹⁾	Netto catalogusprijs (€)	bpm- bedrag ²⁾ (€)	btw- bedrag (€)	Fiscale Waarde ³⁾ (€)	Consumenten- adviesprijs ⁴⁾ (€)
V60 CROSS COUNTRY B5 AWD BENZINE MILD HYBRID 184 KW (250 PK)							
B5 AWD Cross Country Core	Aut-8	D	42.278,51	13.578,00	8.878,49	64.735	65.995
B5 AWD Cross Country Plus	Aut-8	D	44.767,77	14.066,00	9.401,23	68.235	69.495
B5 AWD Cross Country Ultimate	Aut-8	D	48.496,69	14.554,00	10.184,31	73.235	74.495

¹⁾ Zuinigheidscategorie op basis van de nieuwe WLTP-testmethodiek. Exacte WLTP CO2 emissie is afhankelijk van gekozen packs en opties. Raadpleeg uw Volvo-dealer of de car configurator op volvocars.nl voor voertuigspecifieke informatie.

²⁾ Bpm-bedrag op basis van CO2 emissie volgens de nieuwe WLTP-testmethodiek en op basis van standaard specificaties. Door de nieuwe manier van meten van verbruik en emissies kunnen optioneel geselecteerde packs en opties de CO2 emissie beïnvloeden en hiermee ook het totaal verschuldigde bpm bedrag. Het exacte bpm-bedrag is afhankelijk van de individuele WLTP CO2 emissie van de samengestelde auto. Raadpleeg uw Volvo-dealer of de car configurator op volvocars.nl voor voertuigspecifieke informatie.

³⁾ Fiscale waarde is de consumentenadviesprijs exclusief kosten rijklar maken, kentekenkosten en recyclingbijdrage en geldt als basis voor de fiscale bijtelling.

⁴⁾ Bovenstaande consumentenadviesprijzen zijn inclusief bpm, 21% btw (kentekenkosten btw-vrij), kosten rijklar maken (transportkosten, O-beurt, reinigen en poetsen, handling- en administratiekosten, 4 veiligheidsvestjes, lifehammer en kentekenplaten á €1.182,28), kentekenkosten (á €50,22 btw-vrij) en recyclingbijdrage (á €27,50).

Volvo Car Lease

Service, gemak en flexibiliteit standaard in uw leaseconstructie?

Volvo Car Lease biedt u toegevoegde waarde:

- Aantrekkelijk Leasetarief door een gunstige restwaarde
- Mogelijkheid van koopoptie bij einde contract
- Onderhoud en schade altijd via één adres: uw Volvo-dealer
- Géén beperking in gebruik van het aantal winterbanden
- Flexibiliteit bij het oversluiten naar een nieuw contract

Ga naar uw Volvo dealer voor meer informatie en een offerte op maat.

Kijk voor de actuele lease mogelijkheden op www.volvocars.nl



VOLVO V60 STANDAARDUITRUSTING

VEILIGHEID & ONDERSTEUNING

Automatische gordelaanspanners op alle zitplaatsen en hoogteverstelling gordels voor voorstoelen en buitenste zitplaatsen van tweede zitrij

ABS-Remsysteem (Antilock Brake System), EBA (Emergency Brake Assist), EBD (Electronic Brake Distribution), EBL (Emergency Brake Light), ESC (Electronic Stability Control) met Torque Vectoring, IDIS (Intelligent Driver Information System), RAB (Ready Alert Brakes), RSC (Roll Stability Control), SIPS® (Side Impact Protection System), UCL (Understeer Control Logic), WHIPS (Whiplash Protection System) op zitplaatsen voor

Brake Pedal Release, automatisch loskomen van het rempedaal bij een ongeval om schade aan voeten, benen en rug te verminderen

City Safety, geavanceerd remassistentiesysteem met hulp van digitale camera en radartechnologie. Doel van het systeem is een aanrijding voorkomen, of de impact er van verminderen.

Omvat: **Pedestrian & Cyclist Detection, Large Animal Detection en Collision Warning met Full Auto Brake**, ook in het donker, Intersection Braking, Run-off Road Protection en Run-off Road Mitigation, Road Sign Information (verkeersbordenherkenning) en Ready to Drive notification.

Post Impact Braking, Driver Alert System, Lane Departure Warning, **Oncoming Lane Mitigation** en **Pedestrian & Cyclist Steering Avoidance**

Connected Safety: door middel van 'cloud' technologie kunnen Volvo's elkaar waarschuwen voor gevaarlijke situaties, zoals glad wegdek of een aanrijding.

Cruise Control, Lane Keeping Aid, Speed Limiter en bedieningsknoppen in het stuurwiel

Energie absorberende voorstoelen om letsel aan de rug te verminderen

Frontal Airbags, Side Airbags en Inflatable Curtains

Herinnering dragen veiligheidsgordels voor alle 5 zitplaatsen

Hill Start Assist

Volvo Safety Lights (automatische dimlichten)

PERSOONLIJKE VEILIGHEID

Approach- en Home Safeverlichting

Automatische portiervergrendeling tijdens het rijden (kan gedeactiveerd worden) en ont- en vergrendelingsknoppen in de voorportieren

Comfortopening, m.b.v. de afstandsbediening wordt de auto ontgrendeld en openen de ramen

Comfortsluiting, m.b.v. de afstandsbediening zet u de auto op slot en sluiten alle ramen en het (optionele) schuifdak

EHBO-set (conform DIN 13164) en gevarendriehoek

Isofixbevestigingspunten achterbank (2x) en kinderslot op de achterportieren

Uitschakelbare passagiersairbag

KLIMAAT

Electronic Climate Control - onafhankelijk instelbaar voor passagier en bestuurder met recirculatie

Clean Zone: AQS Air Quality System met pollenfilter, preventilatie en luchtvochtigheidssensor

Verwarmbare buitenspiegels en achterraut

INTERIEUR

5-zitplaatsen met handmatig 40/60 neerklapbare achterbank en skiluike

12V-aansluiting voor

Armsteun voor en achter met bekerhouders

Handmatig dimmende binnenspiegel en regensensor

Elektrisch bedienbare handrem

Elektrisch bedienbare ramen voor en achter (met blokkeerfunctie achter)

Elektrisch bedienbare kindersloten op achterportieren

Elektrisch in hoogte verstelbare voorstoelen

Iron Ore Aluminium inleg in het interieur en metalen sierstrip in opening bagageruimte

Keyless Start

Kunstlederen driespaaks stuurwiel met Charcoal bediening voor audio, cruise control, infotainment en (optionele) spraakbesturing

Kunstlederen versnellingspookknop

Aluminium instaplijsten voor met Volvo inscriptie

City Weave textiel bekleding met comfortstoelen

Tripcomputer (actueel en gemiddeld brandstofverbruik, actieradius en gemiddelde snelheid)

Welkomstverlichting voor en achter, leeslampjes voor, verlicht dashboardkastje en verlichting bagageruimte links

Verlichtingspack 1: verlichting voetenruimte voor, achterzijde tunnelconsole, links en rechts in bagageruimte, verlichte make-up spiegels en sfeerverlichting voor

Vloermatten voor eerste en tweede zitrij en afwerking onder laadvloer bagageruimte

AUDIO & COMMUNICATIE

9" Touchscreen voor bediening van klimaat, navigatie, audio, internetdiensten, apps, auto menu, uitgebreide Voice Control functionaliteit, Bluetooth telefoonsysteem met Bluetooth audiostreaming

12,3" bestuurdersdisplay nieuwe generatie met twee weergavemodi: Calm en Navi (Google maps)

Digital Audio Broadcasting - DAB+ radio

Draadloos telefoon opladen met aan/uit knop

Smartphone integratie: Apple® CarPlay via USB C-poort in de middenconsole

Digital Services Pack 48 maanden

Navigatiesysteem op basis van 'always up to date' Google maps inclusief stembediening, stuurwielbediening, TMC, RTTI (Real Time Traffic Information)

Google PlayStore en Google Assistant inclusief routeplanning via Nederlandstalige "Hey, Google"

Over The Air (OTA) updates voor alle software en kaarten

Dataverkeer onbeperkt voor bovenstaande diensten (fair use policy)

Volvo on Call met Volvo Cars app

High Performance Audio: RDS-radio, 220 Watt 6-kanaals versterker en 10 High Performance luidsprekers

4 USB aansluitingen (twee keer type C voor en twee keer type C achterzijde middenconsole)

Volvo on Call en 'Orange Key' (Care key). Met mobiele Volvo Cars app. Inclusief activatiekosten en **48 maanden abonnement** voor Volvo on Call en Volvo Cars app. Voor meer informatie: www.volvocars.nl/oncall

Volvo on Call biedt een nog hoger veiligheidsniveau, maar ook de innovatieve mogelijkheden van de Volvo Cars app en 'Orange Key'. Volvo on Call is een geïntegreerde hulpdienst (onbeperkt). Bij noodgevallen kunt u op de SOS knop drukken en relevante hulp is direct onderweg. Met de Volvo Cars app staat u constant in verbinding met uw auto. Ont- en vergrendelen van de auto, een ritregistratie bijhouden en uw auto eenvoudig terugvinden op een drukke parkeerplaats zijn voorbeelden van mogelijkheden met de Volvo Cars app. Het klimaat in de auto is op afstand te regelen. Sommige functionaliteiten zijn pas later beschikbaar in modeljaar 2023.

VOLVO V60 STANDAARDUITRUSTING

EXTERIEUR

17" 5-Y Spaaks Black / Diamond Cut lichtmetalen velgen met 225/50 R17 banden
48V Mild Hybrid systeem met KERS (Kinetic Energy Recovery System) en ISG (Integrated Starter Generator) ondersteuning
Aquablade ruitenwisserbladen voor en achter met geïntegreerd ruitensproeiersysteem
Bandenreparatiekit (compressor) & Bandenspanningcontrolesysteem
Elektrisch verstelbare en inklapbare buitenspiegels met LED knipperlichten
Grille in zwevend design met Glossy Black afwerking
LED-koplampen met grootlichtassistent
Uit het zicht geplaatste uitlaten
Park Assist achter
Start/Stop systeem met radar en camera ondersteuning
Zwarte roofrails



VOLVO V60 VARIANTEN

VARIANTEN	Core	Plus	Ultimate
Chromen raamomlijsting	●	●	●
Elektrisch bedienbare achterklep	●	●	●
Keyless Drive, handsfree achterklep openen, verlichte portiergrepen met grondverlichting	●	●	●
Automatisch dimmende binnenspiegel in frameless design en automatisch dimmende buitenspiegels	●	●	●
12V-aansluiting in bagageruimte	●	●	●
Boodschappentashouder in bagageruimte	●	●	●
Veiligheidsnet in bagageruimte	●	●	●
Elektrisch neerklapbare hoofdsteunen achter	●	●	●
Elektrisch verstelbare lendesteunen voor (tweevoudig verstelbaar)	●	-	-
Intellisafe Assist: Adaptive Cruise Control (reguliere Cruise Control vervalt) met Pilot Assist (de auto kan zelfstandig accelereren, remmen en sturen tot 130 km/u buiten de bebouwde kom), Speed Limiter, bediening in het stuurwiel en Emergency Stop Assist	●	●	●
Intellisafe Surround: Blind Spot Information System - BLIS met Lane Change Merge Assist en Steer Assist, Cross Traffic Alert met Auto Brake en Collision Warning & Mitigation Support achter	●	●	●
Air Purification Zuivert de lucht in de auto door middel van filters en ionisatie. Kan tot 95% van alle schadelijke PM2.5 (fijn stof) deeltjes tegenhouden. Met PM2.5 deeltjes sensor en weergave van Air Quality Indication (AQI) in de auto	●	●	●
Dark exterieurstijl (zie volgende pagina voor toelichting)	-	●	●
Armsteun achter met uitschuifbare bekerhouders	○	●	●
Bedieningsknoppen op het stuur in Glossy Black	-	●	●
Elektrisch verstelbare bestuurdersstoel met geheugenfunctie	○	●	●
Elektrisch verstelbare passagiersstoel met geheugenfunctie	○	●	●
Elektrisch verstelbare lendensteunen voor (viervoudig verstelbaar)	○	●	●
Elektrisch verstelbare zittingverlenging voorstoelen	○	●	●
18" 5-Multi Spaaks Black / Diamond Cut velgen met 235/45 R18 banden (met Bright exterieur)	○	●	●
18" 5-Spaaks Black / Diamond Cut velgen met 235/45 R18 banden (met Dark exterieur)	-	●	●
Park Assist Camera achter	○	●	●
Park Assist voor en achter	○	●	●
Moritz lederen bekleding met comfortstoelen	○	●	●
Metal Mesh aluminium inleg (RA00) of Driftwood houtinleg (UA00)	○	●	●
Verlichtingspack 2: verlichting uit onderzijde portieren voor en achter, sfeerverlichting voor en achter, verlichting vanuit geopende achterklep, portiervakken voor en achter, sfeerverlichting in de portieren voor en achter, verlichte bekerhouders voor, voetenruimte achter en leeslampjes achter	○	●	●
Verwarmbaar stuurwiel	○	●	●
Verwarmbare voorstoelen	○	●	●
Verwarmbare achterbank	○	●	●
Premium Audio by Harman Kardon 14 Harman Kardon luidsprekers, 600 Watt versterker en Dirac Unison®	-	○	●
4 zone Electronic Climate Control met touchscreen bediening op de tweede zitrij	-	-	●
Elektrisch bedienbaar glazen panoramisch schuif-/kanteldak met elektrisch bedienbaar zonnescerm	-	○	●
Koplampreinigingsinstallatie	○	○	●
Full-LED Active High Beam koplampen met adaptieve bochtverlichting en extra hoge lichtopbrengst	○	○	●
LED mistlampen	○	○	●
Grafisch Head-up Display voor weergave van de ingestelde snelheid van de adaptieve cruise control, verkeersbordenherkenning, aanwijzingen van de navigatie en Distance Alert	-	-	●
Met lederlook bekleed dashboard	-	-	●

- Standaard
- Leverbaar tegen meerprijs
- Niet leverbaar

VOLVO V60 EXTERIEURSTIJL

Dark

EXTERIEURSTIJL

Grille met horizontale lamellen uitgevoerd in Glossy Black	•
Glossy Black raamomlijsting	•
Glossy Black spiegels	•
Voorbumper Sport uitvoering met Glossy Black elementen	•
Onderzijde achterbumper in Sport uitvoering met sierstrip in exterieurkleur	•
Glossy Black geïntegreerde roofrails	•

- Standaard
- Niet leverbaar



VOLVO V60 CROSS COUNTRY VARIANTEN

EXTRA UITRUSTING CROSS COUNTRY (UITRUSTING BOVENOP CORE)

AWD - vierwielaandrijving:

Om optimale wegligging te verkrijgen wordt de aandrijfkraft automatisch verdeeld over de wielen met de beste grip. Het systeem berekent voortdurend het koppel dat op de achterwielen moet worden overgebracht en kan tot vijftig procent van het totale motorkoppel naar de achterwielen sturen.

De vierwielaandrijving werkt ook stabiliserend bij hogere snelheden. Bij normaal rijden worden de voorwielen naar verhouding iets sterker aangedreven dan de achterwielen.

Bij stilstand is de vierwielaandrijving altijd ingeschakeld om bij het optrekken maximale tractie mogelijk te maken.

De eigenschappen van de vierwielaandrijving wisselen, al naar gelang de gekozen rijmodus.

Drive Mode Settings V60 Cross Country (2 instellingen om de auto naar uw wensen aan te passen: Comfort en **Off-Road**)

Hill Descent Control

Touring chassis met 210mm bodemvrijheid

Cross Country Exterieur-elementen:

Exterieurpanelen (dorpels, wielkastverbreeders, voor- en achterbumper) in Charcoal uitgevoerd (achterbumper met Cross Country inscriptie en zilverkleurige sierlijst)

Grille met verticale lamellen in zwart met chromafwerking

Glossy Black raamomlijsting

18" 5-Spaaks Black / Diamond Cut velgen met 215/55 R18 banden

● Standaard



VOLVO V60 EXTERIEURKLEUREN

V60 &
V60 Cross Country

METALLIC LAKKEN		
717	Onyx Black metallic	○
723	Denim Blue metallic	○
725	Fusion Red metallic	○
728	Thunder Grey metallic	○
731	Platinum Grey metallic	○
735	Silver Dawn metallic	○
736	Bright Dusk metallic	○
740	Vapour Grey metallic	●
INSCRIPTION METALLIC LAK		
707	Inscription Crystal White pearl	○

- Standaard
- Leverbaar tegen meerprijs

VOLVO V60 INTERIEUR

Stoelen				Paneelkleuren Dashboard				
Interieur- code	Materiaal	Interieur	Stoelbekleding	Bovenste gedeelte dashboard, tapijt en vloermatten	Onderste gedeelte dashboard, deur- panelen en tunnel	Inleg deurpanelen	Inleg in interieur	Hemelbekleding
CITY WEAVE TEXTIEL - beschikbaar voor Core								
R7D0	Textiel	Charcoal	City Weave	Charcoal	Charcoal	City Weave	Iron Ore	Blond
U710	Textiel	Blond / Charcoal	City Weave	Charcoal	Blond	Blond	Iron Ore	Blond
MORITZ LEDER - beschikbaar voor Plus en Ultimate en optioneel voor Core								
RA00	Leder	Charcoal	Charcoal	Charcoal	Charcoal	Charcoal	Metal Mesh	Blond
UA00	Leder	Blond / Charcoal	Blond	Charcoal	Blond	Blond	Driftwood	Blond
TAILORED WOOL BLEND MET CONTOURSTOELEN - optioneel voor Plus en Ultimate								
R471	Wolmix	Charcoal	Midnight Zinc	Charcoal	Charcoal	Charcoal	Linear Lime	Charcoal
NAPPA LEDER MET VENTILATIE - optioneel voor Plus en Ultimate								
RC00	Nappa Leder	Charcoal	Charcoal	Charcoal	Charcoal	Charcoal	Driftwood	Blond
RC20 ¹⁾	Nappa Leder	Charcoal	Amber	Charcoal	Charcoal	Amber	Linear Lime	Charcoal
UC00	Nappa Leder	Blond / Charcoal	Blond	Charcoal	Blond	Blond	Driftwood	Blond
NAPPA LEDER / OPEN GRID TEXTIEL MET CONTOURSTOELEN - optioneel voor Plus en Ultimate								
RG0R	Nappa Leder / Textiel	Charcoal	Charcoal	Charcoal	Charcoal	Charcoal	Metal Mesh	Charcoal

¹⁾ Dit interieur kan niet in combinatie met exterieur 725 (Fusion Red)

VOLVO V60 PACKS

	Netto catalogusprijs (€)	btw-bedrag (€)	Consumentenprijs incl. btw (€) ¹⁾	Core	Plus	Ultimate
CLIMATE	574,38	120,62	695	○	●	●
Verwarmbaar stuurwiel						
Verwarmbare voorstoelen						
Verwarmbare achterbank						
PARK ASSIST	537,19	112,81	650	○	●	●
Park Assist Camera achter						
Park Assist voor en achter						
Uitwisselbare opties:						
Visual Park Assist (incl. 360° view) met Front "Fisheye" view en Side Park Assist	425,62	89,38	515	-	○	○
LIGHTING	904,96	190,04	1.095	○	-	●
	822,31	172,69	995	-	○	●
Full-LED Active High Beam koplampen met adaptieve bochtverlichting en extra hoge lichtopbrengst						
Koplampreinigingsinstallatie						
LED mistlampen						
Verlichtingspack 2: sfeerverlichting voor en achter, verlichting portiervakken, verlichting vanuit geopende voor- en achterportieren, verlichte portiergrepen in interieur, verlichting voetenruimte achter, verlichte leeslampjes achter, verlichte bekerhouders en verlichting vanuit geopende achterklep (standaard voor Plus en Ultimate)						
POWER SEATS	987,60	207,40	1.195	○	●	●
Elektrisch verstelbare passagiersstoel met geheugenfunctie						
Elektrisch verstelbare bestuurdersstoel met geheugenfunctie						
Elektrisch verstelbare zittingverlenging voor						
Elektrisch verstelbare lendensteunen voor (viervoudig verstelbaar)						
Niet i.c.m. bekleding R7D0 of U710						

¹⁾ btw (€)Netto catalogusprijs is het uitgangspunt. Consumentenprijs is afhankelijk van eventuele impact op WLTP CO2 emissie en hieraan gerelateerde bpm. Exacte bpm-impact is afhankelijk van de invloed van alle gekozen packs en opties op de totale WLTP CO2 emissie. Raadpleeg uw Volvo-dealer of de car configurator op volvocars.nl voor voertuig specifieke informatie.

- Standaard
- Leverbaar tegen meer/ minderprijs
- Niet leverbaar



VOLVO V60 OPTIES

Optie-code	Netto catalogusprijs (€)	btw-bedrag (€)	Consumentenprijs incl. btw (€) ¹⁾	Core	Plus	Ultimate
LAKKEN						
Vapour Grey metallic lak	0,00	0,00	0	●	●	●
Overige lakken	987,60	207,40	1.195	○	○	○
KLIMAAT						
030 Elektrisch bedienbaar glazen panoramisch schuif-/kanteldak met elektrisch bedienbaar zonnescerm	1.276,86	268,14	1.545	-	○	●
179 Extra getint glas achterportieren en bagageruimte	376,03	78,97	455	○	○	○
273 Parkeerverwarming op brandstof met timer	752,07	157,93	910	○	○	○
871 Verwarmbare voorruit	202,48	42,52	245	○	○	-
PERSOONLIJKE VEILIGHEID						
236 Gelamineerd glas rondom	826,45	173,55	1.000	-	-	○
140 Volvo Guard Alarm incl. bewegings- en volumesensor en Safelock (voor certificering, zie accessoires)	450,41	94,59	545	○	○	○
BEKLEDING & STOELLEN						
R7D0 City Weave Textiel bekleding met comfortstoelen	0,00	0,00	0	●	-	-
U710 City Weave Textiel bekleding met comfortstoelen in kleurstelling Blond	0,00	0,00	0	○	-	-
xA00 Moritz lederen bekleding met comfortstoelen, armsteun achter met uitschuifbare bekerhouders Metal Mesh aluminium inleg (RA00) of Driftwood houtinleg (UA00). Met Dual Tone lederen stuurwiel (UA00)	1.318,18	276,82	1.595	○	●	●
RG0R Nappa leder / Open Grid textiel bekleding met contourstoelen (sportstoelen) Vierspaaks sportstuurwiel met Glossy Black inzetstuk Orrefors™ kristallen pookknop Zwarte hemelbekleding Metal Mesh aluminium inleg	409,09	85,91	495	-	○	○
xCx0 Nappa lederen bekleding met comfortstoelen. De voorstoelen zijn geperforeerd, hebben stoelventilatie en elektrisch verstelbare zijwangen. Orrefors™ kristallen pookknop Linear Lime houtinleg (RC00, RC20) of Driftwood houtinleg (UC00) Zwarte hemelbekleding (RC20) Met Dual Tone lederen stuurwiel (UC00) (voor Ultimate alleen i.c.m. optie 384)	1.648,76	346,24	1.995	-	○	○
384 Massagefunctie voorstoelen (alleen i.c.m. bekleding xCx0)	578,51	121,49	700	-	-	○
EXTERIEUR						
1191 Roestvrijstalen side scuff plates met "Cross Country" inscriptie (alleen voor V60 Cross Country)	495,87	104,13	600	○	○	○
AUDIO & COMMUNICATIE						
553 Bowers & Wilkins audiosysteem 15 Bowers & Wilkins luidsprekers inclusief 'Fresh Air' subwoofer, 1.100 Watt versterker en ont- en vergrendelingsknoppen in de voor- en achterportieren	2.247,93	472,07	2.720	-	-	○
1033 Premium Audio by Harman Kardon 14 Harman Kardon luidsprekers, 600 Watt versterker en Dirac Unison®	727,27	152,73	880	-	○	●
CHASSIS						
026 Sportchassis (15 mm verlaagd) (alleen i.c.m. 20" velgen)	338,84	71,16	410	-	○	○
165 Noodreservewiel T125/80 R18	123,97	26,03	150	○	○	○
1028 Trekhaak met semi elektrisch inklapbare kogel, 13-polig	987,60	207,40	1.195	○	○	○

¹⁾ Netto catalogusprijs is het uitgangspunt. Consumentenprijs is afhankelijk van eventuele impact op WLTP CO2 emissie en hieraan gerelateerde bpm. Exacte bpm-impact is afhankelijk van de invloed van alle gekozen packs en opties op de totale WLTP CO2 emissie. Raadpleeg uw Volvo-dealer of de car configurator op volvocars.nl voor voertuig specifieke informatie.

● Standaard
○ Leverbaar tegen meerprijs
- Niet leverbaar

VOLVO V60 OPTIES

Optie-code	Bandenklasse	Netto catalogusprijs (€)	btw-bedrag (€)	Consumentenprijs incl. btw (€) ¹⁾	Core	Plus	Ultimate	Polestar Engineered
WIELEN V60								
17" 5-Y Spaaks Black / Diamond Cut velgen met 225/50 R17 banden	A	0,00	0,00	0	●	-	-	-
1234 18" 5-Spaaks Black / Diamond Cut velgen met 235/45 R18 banden	A	652,89	137,11	790	○	●	●	-
1236 19" 5-Triple Spaaks Black / Diamond Cut velgen met 235/40 R19 banden	A	652,89	137,11	790	-	○	○	-
1100 19" 5-Aero Spaaks Black / Diamond Cut velgen met	A	1.301,65	273,35	1.575	○	-	-	-
800145 20" 10-Spaaks Turbine Black / Diamond Cut velgen met 245/35 R20 banden (alleen in combinatie met O26)	B	1.301,65	273,35	1.575	-	○	○	-
WIELEN V60 CROSS COUNTRY								
1069 18" 5-Spaaks Black / Diamond Cut velgen met 215/55 R18 banden	A	0,00	0,00	0	●	●	●	-
1067 19" 5-Double Spaaks Matt Graphite / Diamond Cut velgen met 235/45 R19 banden	A	652,89	137,11	790	○	○	○	-
800146 20" 7-Spaaks Matt Graphite / Diamond Cut velgen met 245/40 R20 banden	A	1.301,65	273,35	1.575	-	○	○	-

¹⁾ Netto catalogusprijs is het uitgangspunt. Consumentenprijs afhankelijk van impact op WLTP CO2 emissie en de hierop gebaseerde bpm. Per bandenklasse varieert deze tussen de 1-5 gram CO2/km. Exacte bpm-impact is afhankelijk van alle gekozen packs en opties en totale WLTP CO2 emissie. Raadpleeg uw Volvo-dealer of de car configurator op volvocars.nl voor voertuig specifieke informatie.

- Standaard
- Leverbaar tegen meerprijs
- Leverbaar zonder meer-/minderprijs
- Niet leverbaar

VOLVO V60 BPM TABEL PACKS & OPTIES

	CO ₂	bpm toeslag per gram (€) ¹⁾
Benzine (B3, B4 en B5)		
	≤148	149,00
	149-165	244,00
	>165	488,00

¹⁾ Bpm-toeslag op basis van CO2 emissie volgens de nieuwe WLTP-testmethodiek. Door de nieuwe manier van meten van verbruik en emissies kunnen optioneel geselecteerde packs en opties de CO2 emissie beïnvloeden en hiermee ook het totaal verschuldigde bpm bedrag. Het exacte bpm-bedrag is afhankelijk van de individuele WLTP CO2 emissie van de samengestelde auto. Raadpleeg uw Volvo-dealer of de car configurator op volvocars.nl voor voertuigspecifieke informatie.



VOLVO V60 ACCESSOIRES

	Consumentenprijs excl. btw (€)	Consumentenprijs incl. btw (€)	Core	Plus	Ultimate	Cross Country
ACCESSOIRE PAKKETTEN						
Protection: kunststof matten interieur & bagageruimte, bumperbescherming en afsl. wielbouts (20% korting)	350,41	424	o	o	o	o
Comfort: brilhouder, nekkussen, bagagenet en opbergtas voor bagageruimte (20% korting)	198,35	240	o	o	o	-
Bicycle: fietsdrager aluminium, lastdragers en slotset (10% korting)	319,83	387	o	o	o	o
Travel: dakbox Travel Active 500, lastdragers en slotset (10% korting)	866,53	1.049	o	o	o	o
ENTERTAINMENT						
iPad houders voor iPad Air 1-2, iPad 5-6, iPad Pro 9,7"	1.549,59	1.875	o	o	o	o
BAGAGERUIMTE						
Mat bagageruimte, textiel/rubber (kunststof € 160)	148,76	180	o	o	o	o
Veiligheidsrek staal	268,59	325	o	o	o	o
COMFORT						
Vloermatten kunststof	111,57	135	o	o	o	o
Zonwering achter voorruit	82,64	100	o	o	o	o
Zonnebrilhouder	57,85	70	o	o	o	-
Nekkussen, Charcoal wol of Blond nubuck	49,59	60	o	o	o	-
Hoofdkussen, Charcoal of Blond leder	66,12	80	o	o	o	-
Spatlappen, voor en achter ¹⁾	190,08	230	o	o	o	o
DESIGN						
Achterbumper bescherming in geborsteld rvs ¹⁾	132,23	160	o	o	o	o
Exterior Styling set met skidplate voor en side scuff plates in geborsteld rvs ¹⁾	909,09	1.100	-	-	-	o
Polestar Engineered optimalisatie voor B5	822,31	995	-	-	-	o
TREKHAAK, LASTDRAGERS & BAGAGEBOXEN						
Bagagebox "Travel Premier 430" Glossy Black, 430 l. 226/94/30 cm (l/b/h)	1.033,06	1.250	o	o	o	o
Bagagebox "Travel Active 500" Glossy Black, 500 l. 215/92/44 cm (l/b/h)	743,80	900	o	o	o	o
Bagagebox "Travel 400" Glossy Black, 400 l. 175/87/46 cm (l/b/h)	578,51	700	o	o	o	o
Skidrager met schuifrails voor 4 paar ski's of 2 snowboards	206,61	250	o	o	o	o
Lastdragers, vleugelprofiel	202,48	245	o	o	o	o
Fietsdrager op lastdragers gemonteerd, aluminium	119,83	145	o	o	o	o
Fietsendrager op trekhaak met Fix4Bike, kantelbaar, voor 3 fietsen (uitbreiding t.b.v. 4e fiets € 100)	578,51	700	o	o	o	o
Fietsendrager op trekhaak met Fix4Bike, opklapbaar, voor 2 (elektrische) fietsen (oprijgoot € 50)	578,51	700	o	o	o	o
Trekhaak met semi elektrisch inklapbare kogel, 13 polig ¹⁾	987,60	1.195	o	o	o	o
KINDERVEILIGHEID						
Babyzitje, groep 0+ (0 - 13 kg / 0 - 9 maanden) ²⁾	297,52	360	o	o	o	o
Kinderzitje, Easy access - 90° draaibaar (0 - 3 jaar) ²⁾	524,79	635	o	o	o	o
Kinderzitje, groep I-II (9 maanden - 3 jaar) ²⁾	330,58	400	o	o	o	o
Kinderzitje, groep II-III (3 - 10 jaar)	285,12	345	o	o	o	o
Kinderzitje, verhogingskussen met rugleuning	206,61	250	o	o	o	o
Trappelbescherming met opbergvakken	41,32	50	o	o	o	o
VEILIGHEID & ONDERSTEUNING						
Volvo Guard Alarm incl. bewegings- en volumesensor	615,70	745	o	o	o	o
Aanvullende maatregel t.b.v. alarm klasse 3 certificering	342,97	415	o	o	o	o
Key Tag, knoploze afstandsbediening (niet i.c.m. alarm certificering)	190,08	230	o	o	o	o
Centrax sneeuwkettingen (niet i.c.m. 20" wielen)	347,11	420	o	o	o	o
Sneeuwsokken	86,78	105	o	o	o	o
Afsluitbare wielbouts	61,98	75	o	o	o	o
WIELEN V60						
Zomerwielenset 20" 10-Spaaks Turbine Black/DC met 245/35 R20 banden	2.479,34	3.000	o	o	o	-
Zomerwielenset 19" 6-Spaaks Black/Diamond Cut -1253 met 235/40 R19 banden	2.066,11	2.500	o	o	o	-
Zomerwielenset 19" 5-V spaaks Tinted Silver -1040 met 235/40 R19 banden	2.066,11	2.500	o	o	o	-
Winterwielenset 20" 5-Triple spaaks Black/DC -1052 met 245/35 R20 banden	2.520,66	3.050	o	o	o	-
Winterwielenset 19" 5-Multi spaaks Black/Diamond Cut -1041 met 235/40 R19 banden	2.066,11	2.500	o	o	o	-
Winterwielenset 18" 10-Multi spaaks Black/Diamond Cut -1038 met 235/45 R18 banden	1.735,54	2.100	o	o	o	-
Winterwielenset 18" 5-Dubbel spaaks Matt Black/Diamond Cut -1039 met 235/45 R18 banden	1.735,54	2.100	o	o	o	-
Winterwielenset 17" 5-Dubbel spaaks Silver -1035 met 225/50 R17 Nokian banden	1.384,30	1.675	o	o	o	-
WIELEN V60 Cross Country						
Zomerwielenset 20" 7-Spaaks Matt Graphite/Diamond Cut met 245/40 R20 banden	2.479,34	3.000	-	-	-	o
Winterwielenset 20" 7-Spaaks Matt Graphite/Diamond Cut met 245/40 R20 banden	2.438,02	2.950	-	-	-	o
Winterwielenset 19" 5-Dubbel spaaks Matt Graphite -1067 met 235/45 R19 banden	2.066,11	2.500	-	-	-	o
Winterwielenset 18" 5-Spaaks Silver -1070 of Black/Diamond Cut -1069 met 215/55 R18 banden	1.735,54	2.100	-	-	-	o

¹⁾ Consumentenprijs is afhankelijk van eventuele impact op WLTP CO2 emissie en hieraan gerelateerde bpm-toeslag. Exacte bpm-impact is afhankelijk van de invloed van alle gekozen packs, opties en accessoires op de totale WLTP CO2 emissie. Raadpleeg uw Volvo-dealer of de car configurator op volvocars.nl voor voertuig specifieke informatie.

²⁾ Indien de passagiersairbag ingeschakeld is, mag op de passagierszitplaats geen achterwaarts gericht kinderzitje geplaatst worden. Voor bandenspecificaties en labelinformatie verwijzen we u naar de betreffende wielen op volvocars.nl/accessories. Genoemde adviesprijzen zijn inclusief montage en btw. Voor het complete accessoire aanbod verwijzen we u graag naar www.volvocars.nl/accessories

o Leverbaar tegen meerprijs
- Niet leverbaar



VOLVO V60 TECHNISCHE SPECIFICATIES

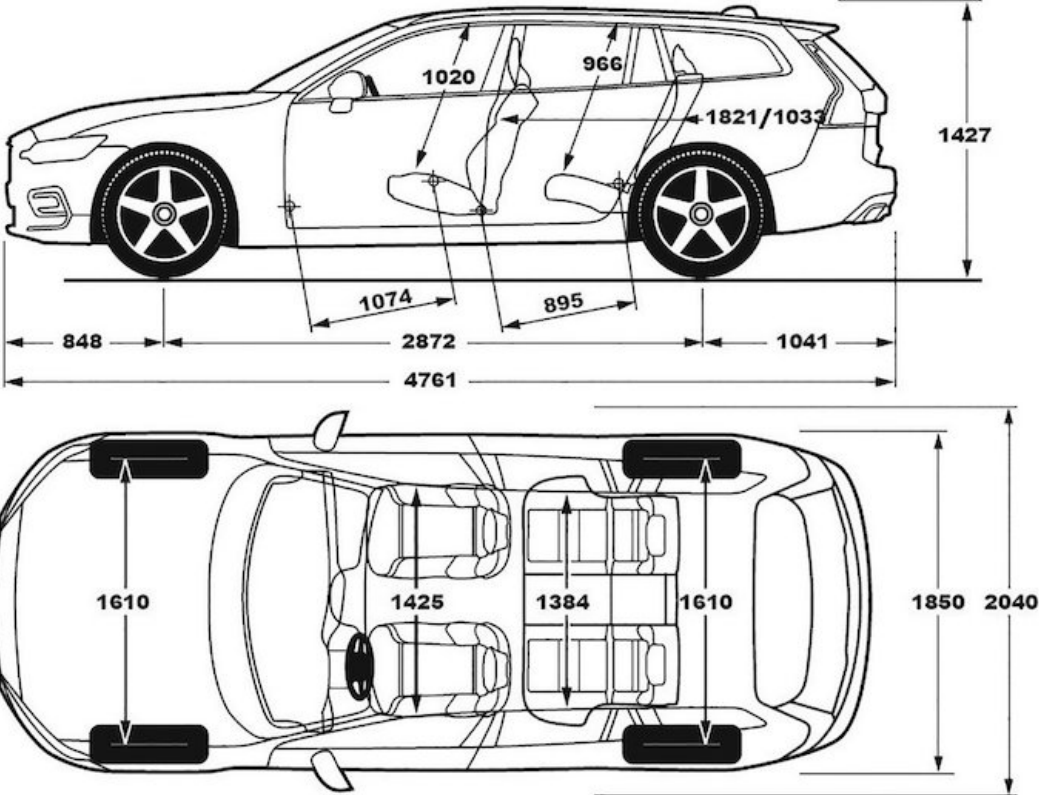
MOTOREN	B3 Mild hybrid	B4 Mild hybrid
Type	B420T4	B420T5
Cilinderaantal/kleppen	4 cilinder lijn / 16	4 cilinder lijn / 16
Drukvlulling	Turbo	Turbo
Cilinderinhoud (cc)	1969	1969
Boring & slag (mm)	82 x 93,2	82 x 93,2
Compressieverhouding	12,0:1	12,0:1
Max. vermogen kW/pk/tpm	120+10 / 163+14-4750-5250	145+10 / 197+14-4750-5250
Max. koppel Nm/tpm	265+40 / 1500-4000	300+40 / 1500-4500
Aandrijving	Voorwiel-aandrijving	Voorwiel-aandrijving
Onderhoudsinterval (km)	30.000	30.000
TYPE TRANSMISSIE		
Manuele transmissie - aantal versnellingen		
Automatische transmissie - aantal versnellingen	7-DCT EVO - 7	7-DCT EVO - 7
PRESTATIES		
Acceleratie 0-100 km/u (sec)	8,6	7,6
Topsnelheid	180	180
BRANDSTOFVERBRUIK L/100KM ¹⁾		
Gemiddelde brandstofverbruik	6,1 - 6,9	6,2 - 6,9
Verbruik in kilometers per liter	16,4 - 14,5	16,1 - 14,5
WLTP CO ₂ -emissie in g/km	139 - 156	140 - 156
Zuinigheidscategorie (vanaf)	B ➤	B ➤
Emissienorm	EURO 6d	EURO 6d
GEWICHTEN (KG)		
Massa leeg voertuig	1634	1634
Max. toelaatbaar totaalgewicht / toelaatbare dakbelasting	2240 / 75	2240 / 75
Max. gewicht aanhanger - geremd / ongeremd / kogeldruk	1800 / 750 / 100	1800 / 750 / 100
PNO12 ²⁾	225.K7.xx.0F1	225.K8.xx.0F1
EXTERIEUR (CM)		
Lengte - Wielbasis	476,1 - 287,2	
Breedte - hoogte (onbelast)	185,0 - 143,3	
Spoorbreedte voor met 17" / 18"-19" / 20" wielen	160,3 / 160,0 / 159,3	
Spoorbreedte achter met 17" / 18"-19" / 20" wielen	160,3 / 160,0 / 159,3	
Bodemvrijheid (onbelast) - Doorwaaddiepte	14,7 - 25,0	
Brandstoftank	60L	
Draaicirkel tussen stoepranden met 17" / 18"-19" / 20" wielen	11,0 m / 11,3 m / 11,7m	
INTERIEUR (CM)		
Hoofdruimte zonder schuifdak (voor / tweede zitrij)	97,6 / 96,6	
Hoofdruimte met schuifdak (voor / tweede zitrij)	94,9 / 96,7	
Schouderbreedte passagierruimte (voor / tweede zitrij)	142,5 / 138,4	
Beenruimte (voor / tweede zitrij)	107,4 / 89,5	
Inhoud bagageruimte ISO V211-2 / V211-1 / V214-1 ³⁾	519L / 888L / 1431L	
Inhoud bagageruimte onder laadvloer ISO V209	47L	
Lengte bagageruimte tweede zitrij-bagageopening (min / max)	81,5 / 103,3	
Lengte bagageruimte voorstoelen-bagageopening (min / max)	182,1 / 169,4	
Hoogte bagageruimte - Tilhoogte	73,1 - 57,7	
Breedte bagageopening (min / max / op bagagevloer / tussen de wielkasten)	88,8 / 111,0 / 106,4 / 103,8	

¹⁾ De vermelde waarden voor het gecombineerde brandstofverbruik, de CO₂-emissie en range zijn gemeten volgens de nieuwe WLTP-testmethodiek in overeenstemming met de toepasselijke Europese regelgeving. Alle waarden zijn op basis van WLTP tenzij anders vermeld. De vanaf-waarden gelden voor de configuratie met de laagst mogelijke CO₂ emissie. De exacte waarde is afhankelijk van gekozen velgen, packs en opties. Raadpleeg uw Volvo-dealer of de car configurator op volvocars.nl voor voertuigspecifieke informatie. Actuele brandstofverbruikscijfers en range kunnen afwijken door rijstijl, weg- en verkeersfactoren, weersinvloeden, de onderhoudsconditie en de belading van de auto.

²⁾ Vervang 'xx' in de PNO12 met de code van de desbetreffende uitvoering: 17 (Core), 13 (Plus Bright), R5 (Plus Dark), 18 (Ultimate Bright) en RA (Ultimate Dark).

³⁾ ISO V211-2: Met tweede zitrij opgeklapt, laadhoogte gelijk aan bovenzijde tweede zitrij, ISO V211-1: Met tweede zitrij neergeklapt, laadhoogte gelijk aan bovenzijde voorstoelen (excl. hoofdsteunen), ISO V214-1: Met achterbank neergeklapt, laadhoogte gelijk aan plafond, ISO V214-2: Met tweede zitrij opgeklapt, laadhoogte gelijk aan plafond

VOLVO V60 AFMETINGEN EN VOLUMES



VOLVO V60 CROSS COUNTRY TECHNISCHE SPECIFICATIES

MOTOREN	B5 AWD Mild hybrid
Type	B4204T2
Cilinderaantal/kleppen	4 cilinder lijn / 16
Drukvlulling	Turbo
Cilinderinhoud (cc)	1969
Boring & slag (mm)	82 x 93,2
Compressieverhouding	10,8:1
Max. vermogen kW/pk-tpm	184+10 / 250+14-5400-5700
Max. koppel Nm/tpm	350+40/ 1800-4800
Aandrijving	Vierwiel-aandrijving
Onderhoudsinterval (km)	30.000
TYPE TRANSMISSIE	
Automatische transmissie - aantal versnellingen	AWF8G45 - 8
PRESTATIES	
Acceleratie 0-100 km/u (sec)	6,8
Topsnelheid	180
BRANDSTOFVERBRUIK L/100KM ¹⁾	
Gemiddelde brandstofverbruik	7,4 - 7,5
Verbruik in kilometers per liter	13,5 - 13,3
WLTP CO2-emissie in g/km	167 - 170
Zuinigheidscategorie (vanaf)	D
Emissienorm	EURO 6d
GEWICHTEN (KG)	
Massa leeg voertuig	1786
Max. toelaatbaar totaalgewicht / toelaatbare dakbelasting	2350 / 75
Max. gewicht aanhanger - geremd / ongeremd / kogeldruk	1800 / 750 / 100
PNO12 ²⁾	227.L1.xx.0C1

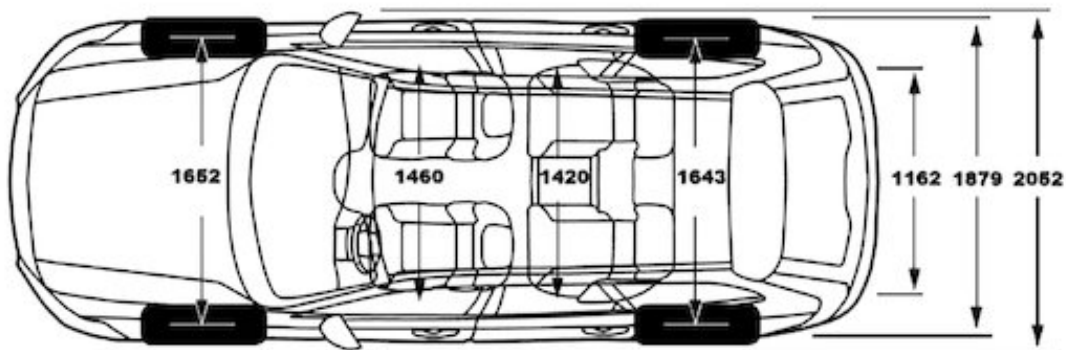
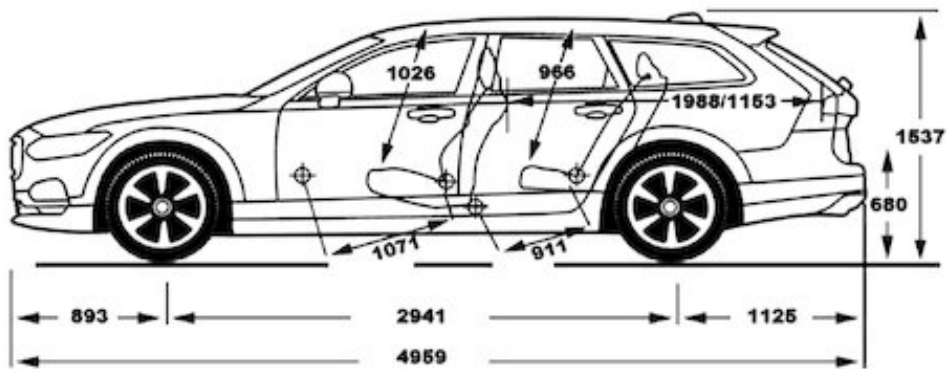
VOLVO V60 CROSS COUNTRY AFMETINGEN EN VOLUMES

EXTERIEUR (CM)	
Lengte - Wielbasis	478,4 - 287,4
Breedte - hoogte (onbelast)	189,3 - 150,4
Spoorbreedte voor met 18" / 19" / 20" wielen	164,9 / 164,0 / 163,6
Spoorbreedte achter met 18" / 19" / 20" wielen	163,3 / 162,5 / 162,1
Bodemvrijheid (onbelast) - Doorwaaddiepte	21,0 - 30,0
Brandstoftank	71L
Draaicirkel tussen stoepranden	11,3 m
INTERIEUR (CM)	
Hoofdruimte zonder schuifdak (voor / tweede zitrij)	97,6 / 96,6
Hoofdruimte met schuifdak (voor / tweede zitrij)	94,9 / 96,7
Schouderbreedte passagieruimte (voor / tweede zitrij)	142,5 / 138,4
Beenruimte (voor / tweede zitrij)	107,4 / 89,5
Inhoud bagageruimte ISO V211-2 / V211-1 / V214-1 ³⁾	519L / 888L / 1431L
Inhoud bagageruimte onder laadvloer ISO V209	47L
Lengte bagageruimte tweede zitrij-bagageopening (min / max)	81,5 / 103,3
Lengte bagageruimte voorstoelen-bagageopening (min / max)	182,1 / 169,4
Hoogte bagageruimte - Tilhoogte	73,1 - 67,9
Breedte bagageopening (min / max / op bagagevloer / tussen de wielkasten)	88,8 / 111,0 / 106,4 / 103,8

¹⁾ De vermelde waarden voor het gecombineerde brandstofverbruik, de CO2-emissie en range zijn gemeten volgens de nieuwe WLTP-testmethodiek in overeenstemming met de toepasselijke Europese regelgeving. Alle waarden zijn op basis van WLTP tenzij anders vermeld. De vanaf-waarden gelden voor de configuratie met de laagst mogelijke CO2 emissie. De exacte waarde is afhankelijk van gekozen velgen, packs en opties. Raadpleeg uw Volvo-dealer of de car configurator op volvocars.nl voor voertuigspecifieke informatie. Actuele brandstofverbruikscijfers en range kunnen afwijken door rijstijl, weg- en verkeersfactoren, weersinvloeden, de onderhoudsconditie en de belading van de auto.

²⁾ Vervang 'xx' in de PNO12 met de code van de desbetreffende uitvoering: 17 (Core), 13 (Plus), 18 (Ultimate)

³⁾ ISO V211-2: Met tweede zitrij opgeklapt, laadhoogte gelijk aan bovenzijde tweede zitrij, ISO V211-1: Met tweede zitrij neergeklapt, laadhoogte gelijk aan bovenzijde voorstoelen (excl. hoofdsteunen), ISO V214-1: Met achterbank neergeklapt, laadhoogte gelijk aan plafond, ISO V214-2: Met tweede zitrij opgeklapt, laadhoogte gelijk aan plafond
Volumes inclusief 57 liter ruimte onder de laadvloer



V O L V O

Disclaimer: Wijzigingen in specificaties, standaarduitvoering en prijzen voorbehouden.
Alle genoemde prijzen kunnen te allen tijde zonder voorafgaande kennisgeving worden gewijzigd.

VOLVOCARS.NL/CONFIGURATOR
Volvo V60 MY24 04-2023 (V1) 15-11-2022

