

V O L V O

# VOLVO S60

Prijslijst | Modeljaar 2022 | 31 mei 2021



# VOLVO S60 MODELPROGRAMMA

	Aantal versnellingen	Zuinigheids-categorie (vanaf <sup>1)</sup> )	Netto catalogusprijs (€)	bpm-bedrag <sup>2)</sup> (€)	btw-bedrag (€)	Fiscale Waarde <sup>3)</sup> (€)	Consumentenadviesprijs <sup>4)</sup> (€)
<b>S60 B3 BENZINE MILD HYBRID 120 KW (163 PK)</b>							
B3 Automaat Inscription	Aut-8	B	30.473,55	7.502,00	6.399,45	<b>44.375</b>	<b>45.495</b>
B3 Automaat R-Design	Aut-8	B	31.409,09	7.370,00	6.595,91	<b>45.375</b>	<b>46.495</b>
<b>S60 B4 BENZINE MILD HYBRID 145 KW (197 PK)</b>							
B4 Automaat Inscription	Aut-8	B	32.648,76	7.370,00	6.856,24	<b>46.875</b>	<b>47.995</b>
B4 Automaat R-Design	Aut-8	B	33.475,21	7.370,00	7.029,79	<b>47.875</b>	<b>48.995</b>
<b>S60 B5 BENZINE MILD HYBRID 184 KW (250 PK)</b>							
B5 Automaat Inscription	Aut-8	B	35.541,32	7.370,00	7.463,68	<b>50.375</b>	<b>51.495</b>
B5 Automaat R-Design	Aut-8	B	36.367,77	7.370,00	7.637,23	<b>51.375</b>	<b>52.495</b>

## RECHARGE

<b>S60 RECHARGE T6 AWD PLUG-IN HYBRID BENZINE 250 KW (340 PK)</b>							
T6 AWD Plug-in hybrid Inscription <sup>5)</sup>	Aut-8	A	40.884,30	1.320,00	8.585,70	<b>50.790</b>	<b>51.995</b>
T6 AWD Plug-in hybrid R-Design <sup>5)</sup>	Aut-8	A	41.710,74	1.320,00	8.759,26	<b>51.790</b>	<b>52.995</b>
<b>S60 RECHARGE T8 AWD PLUG-IN HYBRID BENZINE 287 KW (390 PK)</b>							
T8 AWD Plug-in hybrid Inscription <sup>5)</sup>	Aut-8	A	43.363,64	1.320,00	9.106,36	<b>53.790</b>	<b>54.995</b>
T8 AWD Plug-in hybrid R-Design <sup>5)</sup>	Aut-8	A	44.190,08	1.320,00	9.279,92	<b>54.790</b>	<b>55.995</b>
<b>S60 T8 AWD POLESTAR ENGINEERED BENZINE 298 KW (405 PK)</b>							
T8 AWD Polestar Engineered <sup>5)</sup>	Aut-8	A	50.315,70	1.908,00	10.566,30	<b>62.790</b>	<b>63.995</b>

<sup>1)</sup> Zuinigheidscategorie op basis van de nieuwe WLTP-testmethodiek. Exacte WLTP CO2 emissie is afhankelijk van gekozen packs en opties. Raadpleeg uw Volvo-dealer of de car configurator op [volvocars.nl](http://volvocars.nl) voor voertuigspecifieke informatie.

<sup>2)</sup> Bpm-bedrag op basis van CO2 emissie volgens de nieuwe WLTP-testmethodiek en op basis van standaard specificaties. Door de nieuwe manier van meten van verbruik en emissies kunnen optioneel geselecteerde packs en opties de CO2 emissie beïnvloeden en hiermee ook het totaal verschuldigde bpm bedrag. Het exacte bpm-bedrag is afhankelijk van de individuele WLTP CO2 emissie van de samengestelde auto. Raadpleeg uw Volvo-dealer of de car configurator op [volvocars.nl](http://volvocars.nl) voor voertuigspecifieke informatie.

<sup>3)</sup> Fiscale waarde is de consumentenadviesprijs exclusief kosten rijklaar maken, kentekenkosten en recyclingbijdrage en geldt als basis voor de fiscale bijtelling.

<sup>4)</sup> Bovenstaande consumentenadviesprijzen zijn inclusief bpm <sup>2)</sup>, 21% btw (kentekenkosten btw-vrij), kosten rijklaar maken (transportkosten, 0-beurt, reinigen en poetsen, handling- en administratiekosten, 4 veiligheidsvestjes, lifehammer en kentekenplaten á €1.030,95), kentekenkosten (á €49,05 btw-vrij) en recyclingbijdrage (á €125,00 voor T6 en T8 en €40,00 voor de overige motoren).

<sup>5)</sup> De S60 Recharge T6 & T8 Plug-in hybrid en T8 Polestar Engineered zijn netto geprijsd. Raadpleeg uw Volvo-dealer voor meer informatie.

## Volvo Car Lease

Service, gemak en flexibiliteit standaard in uw leaseconstructie?

Volvo Car Lease biedt u toegevoegde waarde:

- Aantrekkelijk Leasetarief door een gunstige restwaarde
- Mogelijkheid van koopoptie bij einde contract
- Onderhoud en schade altijd via één adres: uw Volvo-dealer
- Géén beperking in gebruik van het aantal winterbanden
- Flexibiliteit bij het oversluiten naar een nieuw contract

Ga naar uw Volvo dealer voor meer informatie en een offerte op maat.

Kijk voor de actuele lease mogelijkheden op [www.volvocars.nl](http://www.volvocars.nl)

De Volvo S60 komt in aanmerking voor **22% bijtelling**

**Vanaf € 302 netto bijtelling per maand** (bij 37,1% inkomstenbelasting)





## Sensus technologie met een “human touch”

De 9” Sensus touchscreen staat centraal in de auto om elke interactie met uw auto mogelijk te maken. Het design is minimalistisch en met optimaal gebruiksgemak via grote en duidelijke graphics met een minimum aan fysieke knoppen. Het portretformaat maakt het lezen van informatie en het bekijken van kaarten zeer gemakkelijk, terwijl het touchscreen zo responsief is dat u deze zelfs kunt bedienen met handschoenen. En met de spraakbediening geeft u eenvoudig opdrachten aan uw auto. Zeg bijvoorbeeld: “Ik heb het warm” en uw auto stelt zelf de temperatuur lager in. U hoeft het stuur niet los te laten of uw blik van de weg af te wenden. Zeer gebruiksvriendelijk en veilig. Over the air updates voor de gebruikte apps en navigatie data maken het leven alleen maar eenvoudiger. Met het standaard aanwezige Volvo on Call beschikt u over een innovatieve smartphone app die toegang biedt tot tal van functies op afstand. Wij bouwen en creëren systemen om uw leven minder complex te maken maar zonder het design te compromitteren. En dit alles vanuit een holistische benadering.

## IntelliSafe

In 1927 besloten onze oprichters Assar Gabrielsson en Gustaf Larson degelijke auto's te gaan fabriceren die waren opgewassen tegen de Zweedse landwegen. Maar sterk alleen was niet genoeg – ze hadden ook een visie: “Auto's worden bestuurd door mensen. Het uitgangspunt bij alles wat we bij Volvo maken, is en blijft daarom veiligheid”. De S60 is voorzien van een reeks intuïtieve veiligheidstechnologieën. Ze ondersteunen u bij uw dagelijkse ritten, beschermen u bij ongevallen en streven ernaar die te voorkomen. We noemen het IntelliSafe. We weten dat S60-eigenaren van autorijden houden. Daarom biedt IntelliSafe een aantal slimme technologieën, zoals City Safety, Collision Warning met Full Auto Brake, Pedestrian Detection, Cyclist Detection, Large Animal Detection, BLind spot Information System, Lane Keeping Aid met Run-off Road Mitigation, Oncoming Lane Mitigation en Driver Alert Control. Dankzij het IntelliSafe Assist met Pilot Assist kan uw nieuwe S60 u zelfs werk uit handen nemen. In alle comfort en in alle veiligheid. Dat is IntelliSafe.

## Recharge

Volvo Cars brengt veiligheid naar een volgend niveau. Want is veiligheid niet veel ruimer dan enkel maar verkeersveiligheid? Is het opgroeien in een veilig klimaat niet minstens even belangrijk? We beloven dat we vanaf nu niet alleen de mensen die met onze auto's rijden en hun geliefden beschermen, maar ook de planeet en dus hun toekomst. Dat zullen we doen door ons bedrijf, onze activiteiten en alles wat we doen een nieuwe wending te geven of anders gezegd te “rechargen”. Wij hebben de ambitie om tegen 2040 een klimaatneutraal bedrijf te worden door onze activiteiten op een ingrijpende manier te wijzigen. In een tussenstap, tegen 2025, engageren we ons om onze CO2-uitstoot met 40% te verminderen tegenover het jaar 2018, niet alleen door de uitstoot van onze auto's te beperken via een duidelijke elektrificatiestrategie, maar ook door de koolstofvoetafdruk in de volledige productiecycclus aan te pakken. Op deze manier dragen we ons steentje bij aan het terugdringen van de CO2-uitstoot en het creëren van een veiligere leefomgeving.

# VOLVO S60 STANDAARDUITRUSTING

## VEILIGHEID & ONDERSTEUNING

Automatische gordelaanspanners op alle zitplaatsen en hoogterestelling gordels voor voorstoelen

ABS-Remsysteem (Antilock Brake System), EBA (Emergency Brake Assist), EBD (Electronic Brake Distribution), EBL (Emergency Brake Light), ESC (Electronic Stability Control) met Torque Vectoring, IDIS (Intelligent Driver Information System), RAB (Ready Alert Brakes), RSC (Roll Stability Control), SIPS® (Side Impact Protection System), UCL (Understeer Control Logic), WHIPS (Whiplash Protection System) op zitplaatsen voor

Brake Pedal Release, automatisch loskomen van het rempedaal bij een ongeval om schade aan voeten, benen en rug te verminderen

**City Safety**, geavanceerd remassistentiesysteem met hulp van digitale camera en radartechnologie. Doel van het systeem is een aanrijding voorkomen, of de impact er van verminderen.

Omvat: **Pedestrian & Cyclist Detection, Large Animal Detection en Collision Warning met Full Auto Brake, ook in het donker**, Intersection Braking, Run-off Road Protection en **Run-off Road Mitigation**, Prepared Safety Belts, Post Impact Braking, Driver Alert System, Lane Departure Warning, **Oncoming Lane Mitigation, Oncoming Mitigation by Braking en Steering Support** en Verkeersbordenherkenning

**Connected Safety**: door middel van 'cloud' technologie kunnen Volvo's elkaar waarschuwen voor gevaarlijke situaties, zoals glad wegdek of een aanrijding.

Cruise Control, Lane Keeping Aid, Speed Limiter en bedieningsknoppen in het stuurwiel

Energie absorberende voorstoelen om letsel aan de rug te verminderen

Frontal Airbags, Side Airbags en Inflatable Curtains

Herinnering dragen veiligheidsgordels voor alle zitplaatsen

Hill Start Assist

Volvo Safety Lights (automatische dimlichten)

**Intellisafe Assist:**

Adaptive Cruise Control met Pilot Assist, Curve Speed Adaption en Distance Alert (Distance Alert alleen i.c.m. Grafisch Head-up Display)

**Intellisafe Surround:**

Blind Spot Information System - BLIS met Lane Change Merge Assist en Steer Assist, Cross Traffic Alert met Auto Brake en Collision Warning & Mitigation Support achter

## PERSOONLIJKE VEILIGHEID

Approach- en Home Safeverlichting

Automatische portiervergrendeling tijdens het rijden (kan gedeactiveerd worden) en ont- en vergrendelingsknoppen in de voorportieren

Comfortopening, m.b.v. de afstandsbediening wordt de auto ontgrendeld en openen de ramen

Comfortsluiting, m.b.v. de afstandsbediening zet u de auto op slot en sluiten alle ramen en het (optionele) schuifdak

EHBO-set (conform DIN 13164) en gevarendriehoek

Isofixbevestigingspunten achterbank (2x)

Uitschakelbare passagiersairbag

## KLIMAAT

**Electronic Climate Control** - onafhankelijk instelbaar voor passagier en bestuurder met recirculatie en pollenfilter

Verwarmbare buitenspiegels en achterraut

## INTERIEUR

5 zitplaatsen, neerklapbare achterbank met elektrische ontgrendeling en skiluijk

**12,3" digitaal instrumentenpaneel**

12 Volt aansluiting voorzijde tunnelconsole en in bagageruimte

Armsteun voor en achter met (uitschuifbare) bekerhouders en opbergruimte

Automatisch dimmende binnenspiegel in frameless design

Boodschappentashouder bagageruimte

Drive Mode Settings (4 instellingen om de auto naar uw wensen aan te passen: ECO, Comfort, Dynamic en Individual)

Elektrisch bedienbare handrem

Elektrisch bedienbare ramen voor en achter (met blokkeerfunctie achter)

Elektrisch in hoogte verstelbare voorstoelen

Elektrisch neerklapbare hoofdsteunen achter

Middenconsole en stuurwiel met afwerking in Glossy Black

**Keyless Drive**, handsfree achterklep openen, verlichte portiergrepen met grondverlichting

Regensensor

Tripcomputer (actueel en gemiddeld brandstofverbruik, actieradius en gemiddelde snelheid)

Verlichtingspack 1: verlichting voetenruimte voor, achterzijde tunnelconsole, in bagageruimte, verlichte make-up spiegels en sfeerverlichting voor, welkomstverlichting voor en achter, leeslampjes voor en verlicht dashboardkastje

Vloermatten voor eerste en tweede zijrij

## AUDIO

Digital Audio Broadcasting - DAB+

High Performance Audio: 220 Watt 6-kanaals versterker en 10 High Performance luidsprekers, RDS-radio en

4 USB aansluitingen (twee keer type A voor en twee keer type C achterzijde middenconsole)

**Sensus navigatie**. Geïntegreerd hard-disk navigatiesysteem. Inclusief Nederlandstalige stembediening, stuurwielbediening, TMC, RTTI (Real Time Traffic Information), voorgeïnstalleerde Europakaart en Lifetime MapCare (gratis updates EU kaart, zie ook [www.volvocars.nl/support](http://www.volvocars.nl/support))

**Smartphone integratie**: Apple® CarPlay / Android Auto

Volvo Sensus Connect: **9 inch Touchscreen** voor bediening van klimaat, audio, internetdiensten, apps, auto menu, zeer uitgebreide Voice Control functionaliteit, Bluetooth telefoonsysteem met Bluetooth audiostreaming en Sensus navigatie

**Sensus Pro met Volvo on Call** en 'Orange Key' (Care Key). Met mobile Volvo Cars App en WiFi-hotspot. Inclusief activeringskosten en 3-jarig data abonnement voor Volvo on Call. Data-abonnement voor WiFi-hotspot niet inbegrepen. Met de 'Orange Key' (Care Key) kunt u beperkingen instellen voor bijvoorbeeld beginnende bestuurders.

## EXTERIEUR

Aquablade ruitenwisserbladen voor met geïntegreerd ruitensproeiersysteem

Bandenreparatiekit (compressor) & Bandenspanningcontrolesysteem

Dynamic Chassis

Elektrisch verstelbare, dimbare en inklapbare buitenspiegels met LED knipperlichten

**LED-koplampen** met grootlichtassistent

Park Assist achter

Start/Stop systeem met radar en camera ondersteuning

# VOLVO S60

## EXTRA STANDAARDUITRUSTING T6 & T8 PLUG-IN HYBRID

T6 & T8 Plug-in hybrid

### EXTRA STANDAARDUITRUSTING T6 & T8 PLUG-IN HYBRID

16A Mennekes - Mennekes 7 meter laadkabel	●
Acoustic Vehicle Alerting System	●
Pre-conditioning met timer voor verwarmen en koelen	●
Plug-in Hybrid Drive Mode settings (5 instellingen: Pure, Hybrid, Power, AWD en Individual)	●
Subwoofer	●
<b>Recharge</b> aluminium instaplijsten voor	●

● Standaard

# VOLVO S60

## EXTRA STANDAARDUITRUSTING T8 POLESTAR ENGINEERED

T8 Polestar Engineered

### EXTRA STANDAARDUITRUSTING T8 POLESTAR ENGINEERED (BOVENOP R-DESIGN UITRUSTING EN T8 PLUG-IN HYBRID UITRUSTING)

4-spaaks kunstlederen sportstuurwiel in Charcoal	●
Aluminium instaplijsten voor- en achterportieren met Volvo inscriptie bij voorportieren	●
Goudkleurige veiligheidsgordels	●
Goudkleurige ventieldoppen	●
Goudkleurige remklauwen	●
Met lederlook bekleed dashboard	●
<b>Polestar</b> 19" 5-Y Spaaks gesmeden Diamond Cut / Black gepolijste velgen met 235/40 R19 banden	●
<b>Polestar</b> / Brembo 19" remmen voor met performance remblokken	●
<b>Polestar</b> chassis met goudkleurige Öhlins instelbare dempers met Dual-Flow Valve, aangepaste voorvering en aangepaste composiet bladveer achter	●
<b>Polestar</b> geïntegreerde uitlaateindpijpen uitgevoerd in Black Chrome met Polestar logo	●
<b>Polestar</b> grille met Glossy Black omlijsting en Polestar Engineered logo	●
<b>Polestar</b> Engineered logo achterzijde	●
<b>Polestar</b> software voor optimalisatie van motor en versnellingsbak	●
<b>Polestar</b> veerpootbrug	●
<b>Premium Audio by Harman Kardon</b>	●
14 Harman Kardon luidsprekers, 660 Watt versterker en Dirac Unison®	●

● Standaard

# VOLVO S60 VARIANTEN

	Inscription	R-Design
<b>VARIANTEN</b>		
Achttvoudig elektrisch verstelbare bestuurdersstoel met geheugen	●	●
Aluminium instaplijsten voor	●	●
Elektrisch verstelbare lendensteunen voor (viervoudig verstelbaar)	●	●
<b>Inscription</b> Orrefors™ pookknop met kristal	●	-
<b>Inscription</b> 18" 10-Multi Spaaks Black / Diamond Cut velgen met 235/45 R18 banden	●	-
<b>Inscription</b> chromen sierstrip voorbumper	●	-
<b>Inscription</b> Driftwood houtinleg inclusief de rolhoes van de middenconsole	●	-
<b>Inscription</b> geïntegreerde uitlaateindpijpen links en rechts en chromen sierstrip tussen de uitlaateinden	●	-
<b>Inscription</b> Glossy Black grille met verticale lamellen uitgevoerd in Bright Chrome	●	-
Moritz lederen bekleding met comfortstoelen	●	-
Verlichtingspack 2: verlichting uit onderzijde portieren voor en achter, sfeerverlichting voor en achter (meerkleurig), portiervakken voor en achter, sfeerverlichting in de portieren voor en achter, verlichte bekerhouders voor, voetenruimte achter en leeslampjes achter	●	●
Verstelbare zittingverlenging voorstoelen	●	●
Verwarmbare voorstoelen	●	●
Verwarmbaar stuurwiel	●	●
Metal Mesh aluminium inleg inclusief de rolhoes van de middenconsole	-	●
<b>R-Design</b> 18" 5-Y Dubbel Spaaks Diamond Cut/ Matt Black velgen met 235/45 R18 banden	-	●
<b>R-Design</b> 4-spaaks kunstlederen stuurwiel	-	●
<b>R-Design</b> achterbumper met Glossy Black afwerking	-	●
<b>R-Design</b> bekleding met Agnes Nappa leder en Open Grid textiel	-	●
<b>R-Design</b> geïntegreerde uitlaateindpijpen links en rechts	-	●
<b>R-Design</b> Glossy Black uitvoering van: buitenspiegels en raamomlijsting	-	●
<b>R-Design</b> grille met Glossy Black verticale lamellen	-	●
<b>R-Design</b> pedalen, pookknop en vloermatten	-	●
<b>R-Design</b> voorbumper met Glossy Black sierdelen	-	●
Verlaagd sportchassis (15mm verlaagd) (Dynamic Chassis voor T6 & T8 Plug-in hybrid)	○	●
Zwarte hemelbekleding	○	●

- Standaard
- Leverbaar tegen meer-/ minderprijs
- Niet leverbaar



# VOLVO S60 VARIANTEN

## INSCRIPTION



## R-DESIGN



## POLESTAR ENGINEERED



# VOLVO S60 PACKS

	Netto catalogusprijs (€)	btw-bedrag (€)	Consumentenprijs incl. btw (€) <sup>1)</sup>	Inscription	R-Design	T6 & T8 Inscription	T6 & T8 R-Design	Polestar Engineered
<b>PARK ASSIST</b>	409,09	85,91	<b>495</b>	o	o	o	o	o
Park Assist Camera achter								
Park Assist voor en achter								
Uitwisselbare opties:								
Park Assist Pilot met Auto Brake (alleen i.c.m. Visual Park Assist)	223,14	46,86	<b>270</b>	o	o	o	o	o
Visual Park Assist (incl. 360° view) met Front "Fisheye" view	425,62	89,38	<b>515</b>	o	o	o	o	o
<b>LIGHTING</b>	822,31	172,69	<b>995</b>	o	o	-	-	-
Full-LED Active High Beam koplampen met adaptieve bochtverlichting en extra hoge lichtopbrengst	739,67	155,33	<b>895</b>	-	-	o	o	o
Koplampreinigingsinstallatie								
LED mistlampen (voor Mild Hybrids)								
<b>POWER SEATS</b>	409,09	85,91	<b>495</b>	o	o	o	o	o
Elektrisch verstelbare passagiersstoel met geheugenfunctie								
<b>LOUNGE</b>	1.318,18	276,82	<b>1.595</b>	-	-	-	-	o
	2.144,63	450,37	<b>2.595</b>	-	-	o	o	-
	2.557,85	537,15	<b>3.095</b>	o	o	-	-	-
4 zone Electronic Climate Control met touchscreen bediening op de tweede zitrij en gekoeld dashboardkastje (niet voor T6 & T8 Plug-in hybrid en Polestar Engineered)								
<b>Advanced Air Cleaner</b>								
Zuivert de lucht in de auto door middel van filters en ionisatie. Kan tot 95% van alle schadelijke PM2.5 (fijn stof) deeltjes tegenhouden. Met PM2.5 deeltjes sensor en weergave van Air Quality Indication (AQI) in de auto								
Elektrisch bedienbaar glazen <b>panoramisch schuif-/kanteldak</b> inclusief elektrisch bedienbaar zonnescerm								
Lederlook bekleed dashboard (standaard voor T8 Polestar Engineered)								
Premium Audio by <b>Harman Kardon</b> (standaard voor T8 Polestar Engineered)								
14 Harman Kardon luidsprekers, 600 Watt versterker en Dirac Unison®								
Inclusief Harman Kardon Esquire Mini 2 mobiele speaker								
Zongordijn achterruit (manueel bedienbaar)								
Uitwisselbare opties:								
<b>Bowers &amp; Wilkins audiosysteem</b> 15 Bowers & Wilkins luidsprekers inclusief 'Fresh Air' subwoofer, 1.100 Watt versterker en ont- en vergrendelingsknoppen in alle portieren	2.247,93	471,07	<b>2.720</b>	o	o	o	o	o
Inclusief Bowers & Wilkins PX7 hoofdtelefoon								

<sup>1)</sup> Netto catalogusprijs is het uitgangspunt. Consumentenprijs is afhankelijk van eventuele impact op WLTP CO2 emissie en hieraan gerelateerde bpm. Exacte bpmimpact is afhankelijk van de invloed van alle gekozen packs en opties op de totale WLTP CO2 emissie. Raadpleeg uw Volvo-dealer of de car configurator op volvocars.nl voor voertuig specifieke informatie.

o Leverbaar tegen meer-/ minderprijs  
- Niet leverbaar



# VOLVO S60 OPTIES

Optie-code	Netto catalogusprijs (€)	btw-bedrag (€)	Consumentenprijs incl. btw (€) <sup>1)</sup>	Inscription	R-Design	Polestar Engineered
<b>LAKKEN</b>						
Metallic lak	904,96	190,04	<b>1.095</b>	○	○	○
Inscription Metallic lak	1.194,21	250,79	<b>1.445</b>	○	○	○
<b>KLIMAAT</b>						
005 4 zone Electronic Climate Control met touchscreen bediening op de tweede zitrij en gekoeld dashboardkastje (niet voor T6 & T8 Plug-in hybrid)	636,36	133,64	<b>770</b>	○	○	-
030 Elektrisch bedienbaar glazen panoramisch schuif-/kanteldak met elektrisch bedienbaar zonnescherm	1.157,02	242,98	<b>1.400</b>	○	○	○
273 Parkeerwarming met timer	752,07	157,93	<b>910</b>	○	○	○
871 Verwarmbare voorruit (niet i.c.m. optie 117)	202,48	42,52	<b>245</b>	○	○	○
062 Zongordijn achterruit (manueel bedienbaar)	132,23	27,77	<b>160</b>	○	○	○
1074 <b>Advanced Air Cleaner</b> Zuivert de lucht in de auto door middel van filters en ionisatie. Kan tot 95% van alle schadelijke PM2.5 (fijn stof) deeltjes tegenhouden. Met PM2.5 deeltjes sensor en weergave van Air Quality Indication (AQI) in de auto	231,40	48,60	<b>280</b>	○	○	○
<b>PERSOONLIJKE VEILIGHEID</b>						
114 Elektrisch bedienbare kindersloten op achterportieren	95,04	19,96	<b>115</b>	○	○	○
236 Gelamineerd glas rondom	826,45	173,55	<b>1.000</b>	○	○	○
140 Volvo Guard Alarm incl. bewegings- en volumesensor en Safelock (voor certificering, zie accessoires)	450,41	94,59	<b>545</b>	○	○	○
<b>INTERIEUR</b>						
1075 Lederlook bekleed dashboard	690,08	144,92	<b>835</b>	○	○	●
<b>BEKLEDING &amp; STOELN</b>						
RGAR Nappa leder / Open Grid textiel bekleding met contourstoelen (sportstoelen)	0,00	0,00	<b>0</b>	-	■	-
R4x1 Tailored Wool Blend bekleding met contourstoelen (sportstoelen) (alleen i.c.m. Power Seats pack)	1.053,72	221,28	<b>1.275</b>	○	-	-
xCx0/ Nappa lederen bekleding met comfortstoelen. De voorstoelen zijn geperforeerd, hebben stoelventilatie, elektrisch verstelbare zijwangen en een massagefunctie (voor R-Design alleen bekleding RC00 beschikbaar) (alleen i.c.m. Power Seats pack)	1.648,76	346,24	<b>1.995</b>	○	○	-
<b>Luxe upgrade</b> voor de S60 Inscription en R-Design Nu extra aantrekkelijk geprijsde combinatie van Nappa lederen bekleding met comfortstoelen, stoelventilatie, elektrisch verstelbare zijwangen en massagefunctie voor de voorstoelen: <b>€ 1.995</b> Voor Inscription en R-Design uitvoeringen alleen i.c.m. Power Seats pack a <b>€ 495</b>						
752 Verwarmbare achterbank	293,39	61,61	<b>355</b>	○	○	○
<b>EXTERIEUR</b>						
900222 10A Schucko - Mennekes 7 meter laadkabel <sup>2)</sup> (voor T6 & T8 Plug-in hybrid en T8 Polestar Engineered)	33,06	6,94	<b>40</b>	○	○	○
996 16A Mennekes - Mennekes 7 meter laadkabel <sup>3)</sup> (voor T6 & T8 Plug-in hybrid en T8 Polestar Engineered)	0,00	0,00	<b>0</b>	●	●	●
313 Zonder model- en motoraanduiding	0,00	0,00	<b>0</b>	■	■	■
308 Zonder motoraanduiding	0,00	0,00	<b>0</b>	■	■	●
<b>VEILIGHEID &amp; ONDERSTEUNING</b>						
117 Grafisch Head-up Display voor weergave van de ingestelde snelheid van de adaptieve cruise control, verkeersbordenherkenning en aanwijzingen van de navigatie (niet i.c.m. optie 871)	917,36	192,64	<b>1.110</b>	○	○	○
<b>AUDIO &amp; COMMUNICATIE</b>						
553 Bowers & Wilkins audiosysteem 15 Bowers & Wilkins luidsprekers inclusief 'Fresh Air' subwoofer, 1.100 Watt versterker en ont- en vergrendelingsknoppen in alle portieren	2.247,93	472,07	<b>2.720</b>	-	-	○
918 Draadloos telefoon opladen (niet voor T6 & T8 Plug-in hybrid en T8 Polestar Engineered)	2.975,21	624,79	<b>3.600</b>	○	○	-
1033 <b>Premium Audio by Harman Kardon</b> (standaard voor T8 Polestar Engineered) 14 Harman Kardon luidsprekers, 600 Watt versterker en Dirac Unison® Inclusief Harman Kardon Esquire Mini 2 mobiele speaker	223,14	46,86	<b>270</b>	○	○	-
	727,27	152,73	<b>880</b>	○	○	●
<b>CHASSIS</b>						
026 Sportchassis (15 mm verlaagd) (niet in combinatie met optie 533) (niet voor T6 & T8 Plug-in hybrid)	338,84	71,16	<b>410</b>	○	●	-
165 Noodreservewiel T125/80 R18 (niet voor T6 & T8 Plug-in hybrid en T8 Polestar Engineered)	123,97	26,03	<b>150</b>	○	○	-
1028 Trekhaak met semi elektrisch inklapbare kogel, 13-polig	933,88	196,12	<b>1.130</b>	○	○	○

<sup>1)</sup> Netto catalogusprijs is het uitgangspunt. Consumentenprijs is afhankelijk van eventuele impact op WLTP CO2 emissie en hieraan gerelateerde bpm. Exacte bpm-impact is afhankelijk van de invloed van alle gekozen packs en opties op de totale WLTP CO2 emissie. Raadpleeg uw Volvo-dealer of de car configurator op volvocars.nl voor voertuig specifieke informatie.

<sup>2)</sup> In plaats van de standaard Mennekes - Mennekes 7 meter laadkabel. Schucko is standaard geaard stopcontact

<sup>3)</sup> Mennekes is Type 2 geschikt voor (publiek) laadpunt

● Standaard  
○ Leverbaar tegen meerprijs  
■ Leverbaar zonder meer/ minderprijs  
- Niet leverbaar





# VOLVO S60 OPTIES

Optie-code	Bandenklasse	Netto catalogusprijs (€)	btw-bedrag (€)	Consumentenprijs incl. btw (€) <sup>1)</sup>	Inscription	R-Design	Polestar Engineered	
<b>WIELEN</b>								
1041	19" 5-Multi Spaaks Black / Diamond Cut velgen met 235/40 R19 banden	A	652,89	137,11	<b>790</b>	o	-	
1100	19" 5-Open Spaaks Black / Diamond Cut velgen met 235/40 R19 banden	A	652,89	137,11	<b>790</b>	o	-	
1042	19" 5-Triple Spaaks Matt Black / Diamond Cut velgen met 235/40 R19 banden	A	652,89	137,11	<b>790</b>	-	o	
1052	20" 5-Triple Spaaks Matt Black / Diamond Cut velgen met 245/35 R20 banden (niet voor T6 & T8 Plug-in hybrid)	B	1.301,65	273,35	<b>1.575</b>	-	o	
800145	20" 10-Spaaks Turbine Black / Diamond Cut velgen met 245/35 R20 banden (alleen in combinatie met 026) (niet voor T6 & T8 Plug-in hybrid)	B	1.301,65	273,35	<b>1.575</b>	o	o	
1163	<b>Polestar</b> 20" 5-Y Spaaks gesmeden Diamond Cut / Black gepolijste velgen met 245/35 R20 banden	B	652,89	137,11	<b>790</b>	-	-	o

<sup>1)</sup> Netto catalogusprijs is het uitgangspunt. Consumentenprijs afhankelijk van impact op WLTP CO2 emissie en de hierop gebaseerde bpm. Per bandenklasse varieert deze tussen de 1-5 gram CO2/km. Exacte bpm-impact is afhankelijk van alle gekozen packs en opties en totale WLTP CO2 emissie. Raadpleeg uw Volvo-dealer of de car configurator op volvocars.nl voor voertuig specifieke informatie.

o Leverbaar tegen meerprijs  
- Niet leverbaar



18" 10-Multi Spaaks Black / Diamond Cut  
1038 Inscription



18" 5-Y Spaaks Matt Black / Diamond Cut  
1039 R-Design



19" 5-Multi Spaaks Black / Diamond Cut  
1041



19" 5-Triple Spaaks Matt Black / Diamond Cut  
1042



19" 5-Open Spaaks Black / Diamond Cut  
1100



20" 10-Spaaks Turbine Black / Diamond Cut  
800145



20" 5-Triple Spaaks Matt Black / Diamond Cut  
1052



Polestar 20" 5-Y Spaaks Diamond Cut / Black  
1163

# VOLVO S60 BPM TABEL PACKS & OPTIES

	CO <sub>2</sub>	bpm toeslag per gram (€) <sup>1)</sup>
<b>Benzine (B3, B4 en B5)</b>		
	≤155	132,00
	156-172	216,00
	>172	432,00
<b>Plug-in hybrid (T6 en T8)</b>		
	≤60	84,00
	>60	202,00

<sup>1)</sup> Bpm-toeslag op basis van CO2 emissie volgens de nieuwe WLTP-testmethodiek. Door de nieuwe manier van meten van verbruik en emissies kunnen optioneel geselecteerde packs en opties de CO2 emissie beïnvloeden en hiermee ook het totaal verschuldigde bpm bedrag. Het exacte bpm-bedrag is afhankelijk van de individuele WLTP CO2 emissie van de samengestelde auto. Raadpleeg uw Volvo-dealer of de car configurator op volvocars.nl voor voertuigspecifieke informatie.



# VOLVO S60 EXTERIEURKLEUREN

		Inscription	R-Design	Polestar Engineered
<b>SOLID LAKKEN</b>				
019	Black Stone solid	-	-	●
614	Ice White solid	●	●	-
<b>METALLIC LAKKEN</b>				
711	Bright Silver metallic	○	○	○
717	Onyx Black metallic	○	○	-
723	Denim Blue metallic	○	○	-
724	Pine Grey metallic	○	○	-
725	Fusion Red metallic	○	○	-
726	Birch Light metallic	○	○	-
728	Thunder Grey metallic	○	○	○
<b>INSCRIPTION METALLIC LAK</b>				
707	Inscription Crystal White pearl	○	○	○

● Standaard  
 ○ Leverbaar tegen meerprijs  
 - Niet leverbaar

# VOLVO S60 INTERIEUR

Stoelen				Paneelkleuren Dashboard				
Interieur-code	Materiaal	Interieur	Stoelbekleding	Bovenste gedeelte dashboard, tapijt en vloermatten	Onderste gedeelte dashboard, deurpanelen en tunnel	Inleg deurpanelen	Inleg in interieur	Hemelbekleding
<b>MORITZ LEDER - beschikbaar voor Inscription</b>								
RA00	Leder	Charcoal	Charcoal	Charcoal	Charcoal	Charcoal	Driftwood	Blond
UA00	Leder	Blond / Charcoal	Blond	Charcoal	Blond	Blond	Driftwood	Blond
<b>TAILORED WOOL BLEND MET CONTOURSTOELEN - optioneel voor Inscription</b>								
R4A1	Wolmix	Charcoal	Slate Grey	Charcoal	Charcoal	Slate Grey	Linear Lime	Blond
R471	Wolmix	Charcoal	Midnight Zinc	Charcoal	Charcoal	Midnight Zinc	Linear Lime	Blond
<b>NAPPA LEDER MET VENTILATIE - optioneel voor Inscription</b>								
RC00	Nappa Leder	Charcoal	Charcoal	Charcoal	Charcoal	Charcoal	Driftwood	Blond
RC20 <sup>1)</sup>	Nappa Leder	Charcoal	Amber	Charcoal	Charcoal	Amber	Linear Lime	Charcoal
UC00	Nappa Leder	Blond / Charcoal	Blond	Charcoal	Blond	Blond	Driftwood	Blond
<b>NAPPA LEDER MET VENTILATIE - optioneel voor R-Design</b>								
RC00	Nappa Leder	Charcoal	Charcoal	Charcoal	Charcoal	Charcoal	Metal Mesh	Charcoal
<b>NAPPA LEDER / OPEN GRID TEXTIEL MET CONTOURSTOELEN - beschikbaar voor R-Design en Polestar Engineered<sup>2)</sup></b>								
RG0R	Nappa Leder / Textiel	Charcoal	Charcoal	Charcoal	Charcoal	Charcoal	Metal Mesh	Charcoal
RGAR	Nappa Leder / Textiel	Charcoal	Slate Grey	Charcoal	Charcoal	Charcoal	Metal Mesh	Charcoal

<sup>1)</sup> Dit interieur kan niet in combinatie met exterieur 725 (Fusion Red)

<sup>2)</sup> Voor Polestar Engineered alleen in combinatie met RG0R



## VOLVO S60 ELEKTRISCH RIJDEN

### LAADKABELS

Er zijn drie verschillende typen laadkabels leverbaar in diverse lengtes:

- Mennekes stekker (publiek laadpunt / thuis laadinstallatie)
- Schucko stekker (standaard geaard stopcontact)
- CEE stekker (campingstekker)

Af fabriek wordt de auto standaard geleverd met een 7 meter Mennekes – Mennekes laadkabel voor veilig laden bij een publiek laadpunt of thuis laadinstallatie. Als fabrieksoptie is deze inwisselbaar tegen een laadkabel met een Schucko stekker. Op pagina 11 is deze als optie opgenomen. Uw Volvo-dealer kan als accessoire een extra laadkabel leveren. Hiervoor zijn de Mennekes, Schucko en CEE stekkers met een laadkabel in twee lengtes beschikbaar.

### GARANTIE

Op een nieuwe Volvo wordt een internationale garantie verstrekt van 24 maanden na de datum van de eerste tenaamstelling. Er geldt geen kilometerbeperking binnen de garantieperiode. Naast de uitgebreide garantie heeft uw Volvo een carrosseriegarantie van 12 jaar. Op het 400V accupakket van de S60 Plug-in hybrid is een garantie van 8 jaar of 160.000 km (afhankelijk van wat het eerst bereikt wordt) van toepassing.

### VEILIG OPLADEN

Volvo hecht veel belang aan het (veilig) opladen van de auto. Met een volle accu kunnen de voordelen van de auto volledig worden benut. Voor de laadcheck, laadpassen en laadinstallaties ontwikkelt Volvo Car Nederland een samenwerking met een gespecialiseerde partner.

### LAAD CHECK

U wilt uw nieuwe Volvo overal veilig kunnen opladen. Ook bij u thuis. Het opladen van de auto vereist een hoog vermogen voor een aantal uren. Niet iedere huisinstallatie is daarvoor geschikt. Om de veiligheid te borgen dient uw installatie op een aantal kritieke punten gecontroleerd te worden. Binnenkort kunt u een advies op maat krijgen, zodat u niet voor verrassingen komt te staan. Een veilig idee.

### LAADPASSEN

Om bij een publiek laadpunt de S60 Plug-in hybrid op te laden is een laadpas vereist om het stroomverbruik te verrekenen. Deze laadpas maakt onderdeel uit van een toekomstig totaalpakket.

### LAADINSTALLATIE

Binnenkort beschikt Volvo over een complete laadoplossing om uw Volvo S60 Plug-in hybrid snel en veilig op te laden. U kunt hiervoor een offerte opvragen via uw Volvo dealer.

# VOLVO S60 ACCESSOIRES

	Consumentenprijs excl. btw (€)	Consumentenprijs incl. btw (€)	Inscription	R-Design	Polestar Engineered
<b>AUDIO &amp; ENTERTAINMENT</b>					
iPad houders voor iPad Air 1-2, iPad 5-6, iPad Pro 9,7"	1.483,47	1.795	o	o	o
<b>BAGAGERUIMTE</b>					
Mat bagageruimte, textiel/rubber of vormgegeven kunststof	123,97	150	o	o	o
Protection Pack: kunststof matten interieur & bagageruimte (20% korting als set)	181,82	220	o	o	o
<b>COMFORT</b>					
Vloermatten kunststof (set van 5, incl. tunnelmat)	103,31	125	o	o	o
Comfort nekkussen of hoofdkussen, Charcoal wol	41,32	50	o	o	o
Hoofdkussen, Charcoal leder	57,85	70	o	o	o
Zonnebrilhouder	28,93	35	o	o	o
Zonwering achter voorruit	74,38	90	o	o	o
Elektrische motorverwarming	673,55	815	o	o	-
Spatlappen, voor en achter (niet i.c.m. exterieur styling set) <sup>1)</sup>	181,82	220	o	o	o
Wallbox, laadinstallatie excl. installatiekosten	904,96	1.095	o	o	o
Laadkabel, 7 meter (Schucko 10A / Mennekes 16A / CEE 16A) <sup>2)</sup>	285,12	345	o	o	o
Opbergtas voor laadkabel	49,59	60	o	o	o
<b>DESIGN</b>					
Exterieur Styling set met dorpelverbreeders en deflectors voor en achter <sup>1)</sup>	1.033,06	1.250	o	o	o
Dubbele geïntegreerde eindpijpen <sup>1)</sup>	206,62	250	o	o	-
Polestar Performance optimalisatie (alleen T8 Plug-in hybrid)	822,31	995	o	o	-
<b>TREKHAAK, LASTDRAGERS &amp; BAGAGEBOXEN</b>					
Bagagebox "Designed by Volvo" Glossy Black, 430 l. 226/94/30 cm (l/b/h)	950,41	1.150	o	o	o
Bagagebox "Space Design 520" Glossy Black, 430 l. 235/94/35 cm (l/b/h)	619,83	750	o	o	o
Bagagebox "Sport Time 2003" Glossy Black, 400 l. 175/82/45 cm (l/b/h)	371,90	450	o	o	o
Lastdragers, vleugelprofiel	185,95	225	o	o	o
Skidrager met glijrail voor 4 paar ski's of 2 snowboards	198,35	240	o	o	o
Fietsdrager op lastdragers gemonteerd, aluminium	123,97	150	o	o	o
Fietsendrager op trekhaak, kantelbaar, voor 2 fietsen	392,56	475	o	o	o
Fietsendrager op trekhaak, opklapbaar, voor 2 (elektrische) fietsen	475,21	575	o	o	o
Trekhaak met semi elektrisch inklapbare kogel, 13 polig <sup>1)</sup>	933,88	1.130	o	o	o
<b>KINDERVEILIGHEID</b>					
Babyzitje, groep 0+ (0 - 13 kg / 0 - 9 maanden) <sup>3)</sup>	276,36	335	o	o	o
Kinderzitje, Easy Access - 90° draaibaar (0-4 jaar) <sup>3)</sup>	475,21	575	o	o	o
Kinderzitje, groep I-II (9 maanden - 6 jaar) <sup>3)</sup>	309,92	375	o	o	o
Kinderzitje, groep II-III (3 - 10 jaar)	243,80	295	o	o	o
Kinderzitje, verhogingskussen met rugleuning leder/nubuck textiel	268,59	325	o	o	o
Trappelbescherming	28,93	35	o	o	o
<b>VEILIGHEID &amp; ONDERSTEUNING</b>					
Volvo Guard Alarm incl. bewegings- en volumesensor	586,77	710	o	o	o
Aanvullende maatregel t.b.v. alarm klasse 3 certificering	330,58	400	o	o	o
Key Tag, knoploze afstandsbediening (niet i.c.m. alarm certificering)	165,29	200	o	o	o
Park Assist Camera	619,83	750	o	o	o
Centrax sneeuwkettingen (alleen i.c.m. 18" - 19" wielen)	330,58	400	o	o	o
Sneeuwsokken	82,64	100	o	o	o
Afsluitbare wielbouten	61,98	75	o	o	o
<b>WIELEN</b>					
Zomerwielenset 20" 10-Spaaks Turbine Black/Diamond Cut met 245/35 R20 banden (niet voor Plug-in hybrid)	2.392,56	2.895	o	o	-
Zomerwielenset 19" 5-Triple spaaks Black/Diamond Cut -1042 met 235/40 R19 banden	1.979,34	2.395	o	o	-
Zomerwielenset 19" 5-V spaaks Tinted Silver -1040 met 235/40 R19 banden	1.979,34	2.395	o	o	-
Winterwielenset 20" 5-Y spaaks Black/Diamond Cut Polestar forced met 245/35 R20 banden	3.219,01	3.895	-	-	o
Winterwielenset 20" 5-Triple spaaks Black/Diamond Cut -1052 met 245/35 R20 banden (niet voor Plug-in hybrid)	2.392,56	2.895	o	o	-
Winterwielenset 19" 5-Y spaaks Black/Diamond Cut Polestar forced met 235/40 R19 banden	2.805,79	3.395	-	-	o
Winterwielenset 19" 5-Triple spaaks Black/Diamond Cut -1042 met 235/40 R19 banden	1.979,34	2.395	o	o	-
Winterwielenset 19" 5-Multi spaaks Black/Diamond Cut -1041 met 235/40 R19 banden	1.896,69	2.295	o	o	-
Winterwielenset 18" 10-Multi spaaks Black/Diamond Cut -1038 met 235/45 R18 banden	1.648,76	1.995	o	o	-
Winterwielenset 18" 5-Y spaaks Black/Diamond Cut -1106 met 235/45 R18 banden (alleen Plug-in hybrid)	1.648,76	1.995	o	o	-

<sup>1)</sup> Consumentenprijs is afhankelijk van eventuele impact op WLTP CO2 emissie en hieraan gerelateerde bpm-toeslag. Exacte bpm-impact is afhankelijk van de invloed van alle gekozen packs, opties en accessoires op de totale WLTP CO2 emissie. Raadpleeg uw Volvo-dealer of de car configurator op [volvocars.nl](http://volvocars.nl) voor voertuig specifieke informatie.

<sup>2)</sup> Schucko is standaard geaard stopcontact / Mennekes is type 2 / CEE is campingstekker.

<sup>3)</sup> Indien de passagiersairbag ingeschakeld is, mag op de passagierszitplaats geen achterwaarts gericht kindersitje geplaatst worden.

Voor bandenspecificaties en labelinformatie verwijzen we u naar de betreffende wielen op [volvocars.nl/accessories](http://volvocars.nl/accessories).

Genoemde adviesprijzen zijn inclusief montage en btw. Voor het complete accessoire aanbod verwijzen we u graag naar [www.volvocars.nl/accessories](http://www.volvocars.nl/accessories)

o Leverbaar tegen meerprijs

- Niet leverbaar





# VOLVO S60 TECHNISCHE SPECIFICATIES

MOTOREN	B3 Mild hybrid	B4 Mild hybrid	B5 Mild hybrid
Type	B420T3	B420T6	B420T2
Accu			
Cilinderaantal/kleppen	4 cilinder lijn / 16	4 cilinder lijn / 16	4 cilinder lijn / 16
Drukvlulling	Turbo	Turbo	Turbo
Cilinderinhoud (cc)	1969	1969	1969
Boring & slag (mm)	82 x 93,2	82 x 93,2	82 x 93,2
Compressieverhouding	10,8:1	10,8:1	10,8:1
Max. vermogen kW/pk-tpm	120+10/163+14-4800	145+10/197+14-4800-5400	184+10/250+14-5400-5700
Max. koppel Nm/tpm	265+40/1500-3900	300+40/1500-4200	350+40/1800-4800
Aandrijving	Voorwiel-aandrijving	Voorwiel-aandrijving	Voorwiel-aandrijving
Onderhoudsinterval (km)	30.000	30.000	30.000
<b>TYPE TRANSMISSIE</b>			
Automatische transmissie - aantal versnellingen	AW F8G45 - 8	AW F8G45 - 8	AW F8G45 - 8
<b>PRESTATIES<sup>1)</sup></b>			
Acceleratie 0-100 km/u (sec)	9,0	7,9	6,7
Topsnelheid	180	180	180
<b>BRANDSTOFVERBRUIK L/100KM<sup>1)</sup></b>			
Gemiddelde brandstofverbruik	6,7 - 7,5	6,6 - 7,3	6,8 - 7,5
Verbruik in kilometers per liter	14,9 - 13,3	15,2 - 13,7	14,7 - 13,3
WLTP CO <sub>2</sub> -emissie in g/km	151 - 169	149 - 164	152 - 170
Zuinigheidscategorie (vanaf)	<b>B</b>	<b>B</b>	<b>B</b>
Emissienorm	EURO 6d	EURO 6d	EURO 6d
<b>LAADTIJD (230V) - 16A/10A/6A</b>			
<b>ACTIERADIUS in PURE modus<sup>1)</sup></b>			
<b>GEWICHTEN (KG)</b>			
Massa leeg voertuig	1633	1635	1652
Max. toelaatbaar totaalgewicht / toelaatbare dakbelasting	2210 / 75	2230 / 75	2230 / 75
Max. gewicht aanhanger - geremd / ongeremd / kogeldruk	1800 / 750 / 100	1800 / 750 / 100	1800 / 750 / 100
<b>PNO12<sup>2)</sup></b>	224.K6.xx.0D1	224.K9.xx.0D1	224.L1.xx.0D1




# VOLVO S60 AFMETINGEN EN VOLUMES

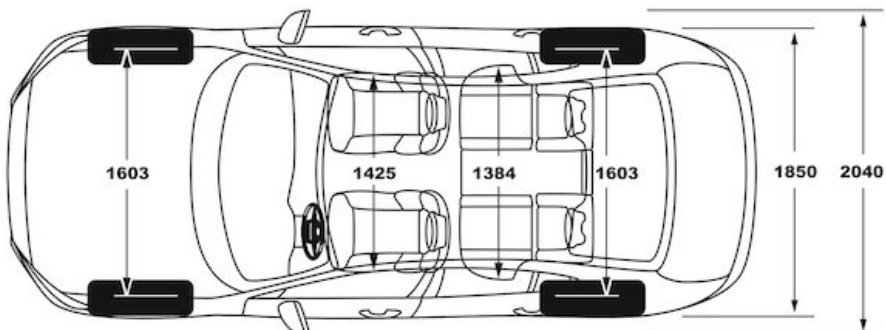
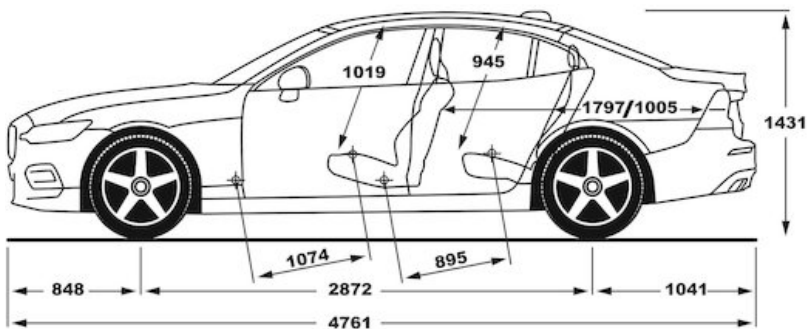
<b>EXTERIEUR (CM)</b>	
Lengte - Wielbasis	476,1 - 287,2
Breedte - hoogte (onbelast)	185,0 - 143,1
Spoorbreedte voor met 18"-19" / 20" wielen	160,0 / 159,3
Spoorbreedte achter met 18"-19" / 20" wielen	160,0 / 159,3
Bodemvrijheid (onbelast) - Doorwaaddiepte	13,6 - 25,0
Brandstoftank	60L
Draaicirkel tussen stoepranden met 18"-19" / 20" wielen	11,3 m / 11,7m
<b>INTERIEUR (CM)</b>	
Hoofdruimte zonder schuifdak (voor / achterbank)	97,6 / 94,5
Hoofdruimte met schuifdak (voor / achterbank)	94,9 / 94,5
Schouderbreedte passagieruimte (voor / achterbank)	142,5 / 138,4
Beenruimte (voor / achterbank)	107,4 / 89,5
Inhoud bagageruimte ISO V210-2 <sup>3)</sup> zonder / met noodreservewiel / T6 & T8	442L / 392L / 390L
Inhoud bagageruimte onder laadvloer ISO V209 <sup>3)</sup> zonder / met noodreservewiel / T6 & T8	28L / 4L / 2L
Lengte bagageruimte achterbank-bagageopening (min / max)	100,5
Lengte bagageruimte voorstoelen-bagageopening (min / max)	179,7
Hoogte bagageruimte - Hoogte onder hoedenplank	55,4 - 38,4
Tilhoogte	66,0
Breedte bagageopening (op bagagevloer / tussen de wielkasten)	99,6 / 86,7

<sup>1)</sup> De vermelde waarden voor het gecombineerde brandstofverbruik, de CO<sub>2</sub>-emissie en range zijn gemeten volgens de nieuwe WLTP-testmethodiek in overeenstemming met de toepasselijke Europese regelgeving. Alle waarden zijn op basis van WLTP tenzij anders vermeld. De vanaf-waarden gelden voor de configuratie met de laagst mogelijke CO<sub>2</sub> emissie. De exacte waarde is afhankelijk van gekozen velgen, packs en of Raadpleeg uw Volvo-dealer of de car configurator op volvocars.nl voor voertuigspecifieke informatie. Actuele brandstofverbruikscijfers en range kunnen afwijken door rijstijl, weg- en verkeersfactoren, weersinvloeden, de onderhoudsconditie en de belasting van de auto.

<sup>2)</sup> Vervang 'xx' in de PNO12 met de code van de desbetreffende uitvoering: 13/G3 (Inscription), R5/V5 (R-Design)

<sup>3)</sup> ISO V210-2 / V209: metingen door middel van dozen (200x100x50mm)

<b>T6 AWD Plug-in hybrid</b>		<b>T8 AWD Plug-in hybrid</b>		<b>T8 Polestar Engineered</b>	
B4204T46	Elektromotor Lithium-Ion 11,6 kWh	B4204T34	Elektromotor Lithium-Ion 11,6 kWh	B4204T48	Elektromotor Lithium-Ion 11,6 kWh
4 cilinder lijn / 16		4 cilinder lijn / 16		4 cilinder lijn / 16	
Turbo & Supercharger		Turbo & Supercharger		Turbo & Supercharger	
1969		1969		1969	
82 x 93,2		82 x 93,2		82 x 93,2	
10,8:1		10,8:1		10,8:1	
186/253-5500	65 / 87	223/303-6000	65 / 87	233/318-5800-6100	65 / 87
350/1700-5000	240	400/2200-4800	240	430/n.n.b-4500	240
Voorwiel-aandrijving	Achterwiel-aandrijving	Voorwiel-aandrijving	Achterwiel-aandrijving	Voorwiel-aandrijving	Achterwiel-aandrijving
30.000		30.000		30.000	
AW TG-81SD - 8		AW TG-81SD - 8		AW TG-81SD - 8	
5,2 (POWER modus)		4,6 (POWER modus)		4,4 (POWER modus)	
180	125 (PURE modus)	180	125 (PURE modus)	180	125 (PURE modus)
1,8 - 2,0		1,8 - 2,0		2,0 - 2,5	
55,6 - 50,0		55,6 - 50,0		50,0 - 40,0	
40 - 46		40 - 46		46 - 56	
					
EURO 6d		EURO 6d		EURO 6d	
	3 / 4 / 8 uur		3 / 4 / 8 uur		3 / 4 / 8 uur
	57 - 50		57 - 50		60 - 55
1948		1948		1960	
2500 / 75		2500 / 75		2500 / 75	
2000 / 750 / 100		2000 / 750 / 100		2000 / 750 / 100	
224.BF.xx.0D1		224.BM.xx.0D1		224.BT.P5.0D1	



**V O L V O**

Disclaimer: Wijzigingen in specificaties, standaarduitvoering en prijzen voorbehouden.  
Alle genoemde prijzen kunnen te allen tijde zonder voorafgaande kennisgeving worden gewijzigd.

VOLVOCARS.NL/CONFIGURATOR  
Volvo S60 MY22 5-2021 (V2)

